

# SHARP

**MX2614NSF**  
Système Multifonction Couleur



MFP A3 COULEUR  
COMPACTE &  
PERFORMANCE

Fiabilité, qualité d'impression et performances sont vos impératifs au quotidien ? **/Voilà pourquoi** nous développons des systèmes assurant une productivité sans faille.

## Un système qui évolue selon vos besoins est l'assurance d'une productivité hors-pair /Voilà pourquoi nos solutions sont modulables et à la pointe de la technologie.

Imaginez : un système d'impression couleur A4/A3 qui soit performant, facile à utiliser et assurant une qualité d'impression couleur irréprochable.

Ce sont les promesses du MX2614NSF !

Etre performant n'est pas qu'une question de vitesse d'impression. Cela signifie aussi savoir s'adapter aux nouvelles méthodes de travail et offrir des solutions cohérentes. C'est le point clé du MX2614NSF. Impression WiFi ou encore impression mobile, tels sont quelques exemples des performances de ce nouveau MFP.

### Une réponse cohérente aux besoins de convivialité

Outre l'assurance d'une vitesse d'impression équivalente en couleur et en noir&blanc, le MX2614NSF offre de nombreuses fonctionnalités pour assurer une réelle convivialité d'utilisation.

Copie, impression, numérisation et fax (en option), le MX2614NSF répondra à tous les besoins de gestion de vos documents quotidiens tout en vous assurant un haut niveau de sécurité pour vos données les plus confidentielles : contrôle d'accès, impression confidentielle, boîtes aux lettres personnelles et sécurisées ou encore cryptage et effacement de l'ensemble des données du disque dur. L'option Kit de Sécurité des Données permet quant à elle d'empêcher par exemple les opérations non autorisées de copie, de numérisation, de fax ou de sauvegarde sur le disque dur.

Le MX2614NSF dispose également de nombreuses options qui vous permettent de le configurer selon vos habitudes de travail. Un clavier rétractable pour faciliter la saisie de données et l'envoi d'e-mails, un adaptateur USB pour connexion WiFi, une unité de finition interne, un module de perforation ou encore la compatibilité avec la technologie Sharp OSA pour créer une passerelle de communication avec vos applications métiers.

Enfin, l'écran tactile couleur de 7" permet d'interagir avec toutes les fonctionnalités du MX2614NSF et de visualiser sous forme de vignettes en couleur les travaux en cours comme les documents stockés sur le disque dur.



SYSTÈME A4/A3  
COULEUR 26 PPM

## UNITÉ DE FINITION INTERNE

### Une réponse cohérente aux nouveaux besoins de connexion des utilisateurs

Le MX2614NSF va changer la façon dont vos collaborateurs, qu'ils soient nomades ou non, perçoivent leur système d'impression.

Le MX2614NSF dépasse la simple fonctionnalité de reproduction des documents. Véritable passerelle de communication entre les utilisateurs, il offre de nombreuses fonctionnalités pour répondre aux nouvelles méthodes de communication.

Compatible WiFi et également avec l'application Sharpdesk Mobile, le MX2614NSF permet facilement à l'utilisateur d'imprimer ou de numériser des documents à partir d'appareils mobiles, PC portables, smartphones ou encore tablettes.

Le disque dur de 320 Go se partage entre les fonctionnalités de serveur de documents et serveur NAS, serveur réseau qui permet de déposer des fichiers et de les télécharger par un autre utilisateur.

Que ce soit pour stocker ou partager des informations à distance, le MX2614NSF offre donc une réponse cohérente à chaque besoin de l'utilisateur.



### Une réponse adaptée aux besoins d'autonomie de traitement

La capacité papier du MX2614NSF de 600 feuilles en standard, composée d'une cassette de 500 feuilles et d'un bypass de 100 feuilles, peut être portée à 3 100 feuilles selon les besoins grâce à de nombreuses configurations possibles. Un magasin de 2 500 feuilles, dont 2 000 au format A4, peut ainsi venir augmenter sensiblement l'autonomie du MX2614NSF et vous assurer une autonomie élevée. L'unité de finition interne, vous offre également la possibilité, outre le tri, l'agrafage et la perforation de vos documents, de porter la capacité en sortie papier à 500 feuilles.

Le module pour l'impression au format bannière permet également d'imprimer sur des supports papier longs offrant ainsi de plus larges possibilités d'impression.



## ADAPTATEUR USB SANS-FIL

## Le respect de notre environnement est l'objectif de tous **/Voilà pourquoi** nous développons des systèmes citoyens.

La faible consommation électrique, parmi les plus basse de sa catégorie, a permis au MX2614NSF d'être certifié Energy Star, gage de son respect de l'environnement.

Le bloc optique du MX2614NSF a été ainsi conçu avec des lampes LED à faible consommation et le préchauffage réduit à 18 secondes.

Système intelligent, le MX2614NSF détecte même vos habitudes de travail et vous offre la possibilité de programmer la mise en veille en fonction de vos périodes d'inactivité.

### Numérisation des documents intelligente

Le mode Eco Scanning, permet de désactiver le four du MFP pour les fonctionnalités qui le nécessitent pas, tel que l'envoi de documents, ce qui permet de réaliser des économies d'énergie significatives.

Aujourd'hui partager l'information est devenu primordial. Le MX2614NSF vous permet de transformer vos documents papier en fichiers électroniques afin de partager au plus vite l'information. Les documents ainsi numérisés peuvent être envoyés vers un PC, une adresse e-mail, un dossier réseau, un serveur FTP ou encore une clé USB. La fonctionnalité « Scan to me » vous permet même de transférer vos documents vers votre propre adresse électronique, et ce, en une seule opération. Besoin de retravailler les documents créés ? L'utilitaire Sharpdesk, installé sur votre PC, vous permet d'organiser, modifier ou encore annoter vos documents.



## Une administration simple et conviviale

Le MX2614NSF est véritablement simple à administrer. Chaque paramètre du système peut être configuré depuis une page Web dédiée.

Le logiciel Printer Status Monitor de Sharp permet aux utilisateurs de vérifier à distance l'état du système, le niveau de papier par exemple, via une interface conviviale, installée sur leur PC.



## Diagnostic à distance

L'état du système peut être contrôlé à distance, via un navigateur Web. Certaines informations, comme le niveau de toner, peuvent être ainsi remontées et affichées via la page Web. Un e-mail d'alerte pourra même être envoyé à l'administrateur, pour anticiper si besoin, les actions alors nécessaires.

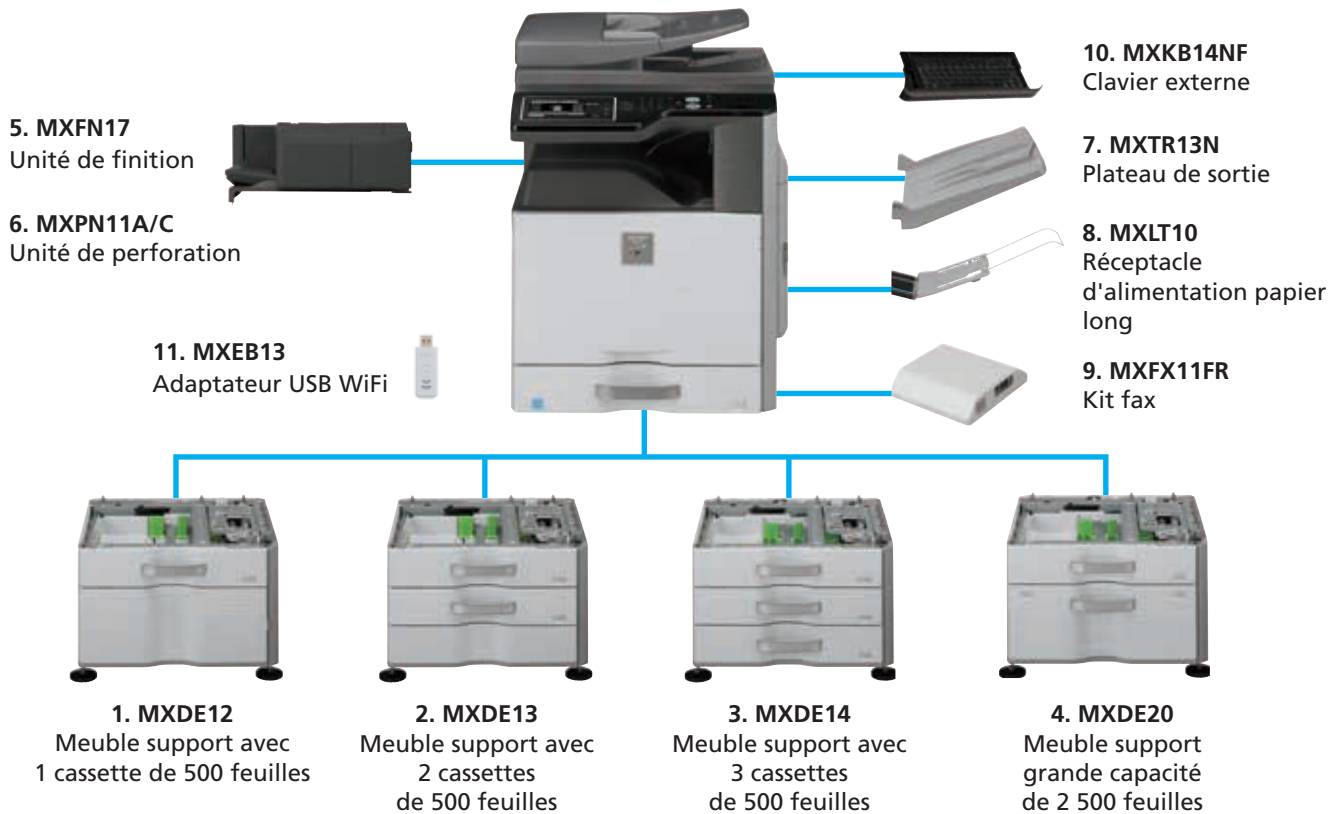
La possibilité de visualiser, en temps réel, le panneau de commandes sur n'importe quel PC, permet également à l'administrateur de prendre à distance le contrôle du système pour modifier des paramètres ou aider l'utilisateur. Les temps d'indisponibilité sont ainsi minimisés augmentant la productivité de chacun.



PANNEAU DE COMMANDES  
À ACCÈS DISTANT

## OPTIONS ET EXEMPLES DE CONFIGURATION

### Chargeur de documents recto-verso de 100 feuilles



Système standard  
Plateau de sortie  
Meuble support  
avec 3 cassettes de 500 feuilles



Système standard  
Plateau de sortie  
Unité de finition interne  
Meuble support avec  
3 cassettes de 500 feuilles



Système standard  
Plateau de sortie  
Unité de finition interne  
Meuble support grande capacité  
de 2 500 feuilles

## Système standard

### 1. MXDE12 Meuble support avec 1 cassette de 500 feuilles

Formats A5R - A3, 500 feuilles (80 g/m<sup>2</sup>)

### 2. MXDE13 Meuble support avec 2 cassettes de 500 feuilles

Formats A5R - A3, 500 feuilles (80 g/m<sup>2</sup>)

### 3. MXDE14 Meuble support avec 3 cassettes de 500 feuilles

Formats A5R - A3, 500 feuilles (80 g/m<sup>2</sup>)

### 4. MXDE20 Meuble support grande capacité de 2 500 feuilles

Cassette supérieure : Formats A5R - A3, 500 feuilles (80 g/m<sup>2</sup>)

Magasin tandem inférieur : Format A4, 2 000 feuilles, (1 x 850 et 1 x 1 150 feuilles, (80 g/m<sup>2</sup>))

## Finition

### 5. MXFN17 Unité de finition

Formats A3 à B5 (tri décalé/agrafé), A3W - A5R (non décalé)

Plateau supérieur (tri décalé) : max. 500 feuilles\*

Agrafage : agrafage multiposition max. 50 feuilles\*

Positions d'agrafage : 1 point (avant ou arrière) ou 2 points)

### 6. Unité de perforation pour MXFN17

**MXPN11A** - Module de perforation 2 trous

**MXPN11C** - Module de perforation 4 trous

### 7. MXTR13N Plateau de sortie

### 8. MXLT10 Module pour impression format bannière

## Fax

### 9. MXFX11FR Kit fax

Module Fax Super G3

### MXFWX1 Kit Fax Internet

## Connexion

### 10. MXKB14NF Clavier externe

### 11. MXEB13 Adaptateur USB WiFi

Permet la connexion aux réseaux sans fil

## Impression

### MXPF10 Kit de police code barres

Permet l'impression de codes barres

### MXPK11 Kit d'extension PS3

Pour l'impression en langage PostScript

### MXPUX1 Module XPS

Permet l'impression des formats de fichiers XPS

(nécessite de la mémoire d'impression supplémentaire)

## Scanner

### Licences Sharpdesk™

### MXUSX1/X5/10/50/A0

Kit de 1/5/10/50/100 licences

### Sharp OSA®

### MXAMX2 Clé de déverrouillage pour applications de gestion de documents

### MXAMX3 Clé de déverrouillage pour applications d'accounting

## Sécurité

### MXFR40U Kit de sécurité des données

\* Format A4 ou inférieur, 80 g/m<sup>2</sup>.

## CARACTÉRISTIQUES GÉNÉRALES

<b>Vitesse de traitement</b> (ppm/cpm) (Max.)	A4
Couleur	26
N&B	26

<b>Formats papier</b> (Min – Max)	
Cassettes	A5R – A3W
Bypass	A5R – A3W 1 200 x 297 mm max. (Option MXLT10)

<b>Grammage papier</b> (g/m <sup>2</sup> )	
Cassette	60 – 220
Bypass	55 – 300

<b>Autonomie papier</b> (Std – Max)	
Feuilles	600 – 3 100
Cassettes	1 – 4 (plus bypass)

<b>Préchauffage</b> *1 (secondes)	18
-----------------------------------	----

<b>Mémoire</b> (Go)*2	
Std : Copieur / Imprimante	2 / 1 Go
Option : Imprimante	2 Go
Std : Disque dur	320 Go

<b>Puissance requise</b>	Tension secteur locale nominale ± 10 %, 50/60 Hz
--------------------------	--

<b>Consommation d'énergie</b> (kW) (max.)	1,84 (220 à 240 V)
---	--------------------

<b>Dimensions</b> (mm) (L x P x H)	608 x 642 x 834
------------------------------------	-----------------

<b>Poids</b> (kg)	76,2
-------------------	------

## COPIE

<b>Format de l'original</b> (Max.)	A3
------------------------------------	----

<b>Temps de première sortie</b> **3 (secondes)	Couleur	Noir & blanc
	8,1	5,9

<b>Copies continues</b> (Max.)	999
--------------------------------	-----

<b>Résolution</b> (dpi)	
Numérisation (couleur)	600 x 600
Numérisation (noir & blanc)	600 x 600, 600 x 400, 600 x 300
Impression	600 x 600, 9 600 équivalent**4 x 600 (selon le mode d'impression)

<b>Niveaux de gris</b>	256
------------------------	-----

<b>Taux de reproduction</b> (%)	25 – 400 (25 – 200 avec RSPF) par pas de 1 %
---------------------------------	--

<b>Taux prédéfinis</b>	10 (5 réductions/5 agrandissements)
------------------------	-------------------------------------

## IMPRIMANTE RÉSEAU

<b>Résolution</b> (dpi)	600 x 600, 9 600 équivalent**4 x 600
-------------------------	--------------------------------------

<b>Interface</b>	USB 2.0 10Base-T/100Base-TX/1000Base-T
------------------	---

<b>Systèmes d'exploitation pris en charge</b>	Std Windows® XP, Windows Server® 2003/2008/2008R2/2012, Windows Vista®, Windows® 7, Windows® 8 Opt**5 Mac OS X, 10.4, 10.5, 10.6, 10.7, 10.8
---	---

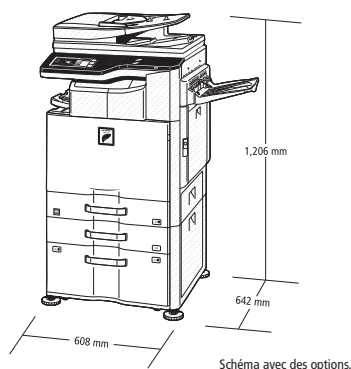
<b>Protocoles réseau</b> **5	TCP/IP (IPv4, IPv6), IPX/SPX (NetWare), EtherTalk (AppleTalk)
------------------------------	---

<b>Protocoles d'impression</b>	LPR, Raw TCP (port 9100), POP3 (impression par e-mail), HTTP, application Novell Printserver avec NDS et Bindery, FTP pour le téléchargement de fichiers d'impression, impression EtherTalk, IPP
--------------------------------	--

<b>Émulation PDL</b>	Std PCL 6 Opt**6 PS3, XPS
----------------------	------------------------------

<b>Polices disponibles</b>	PCL 80 PS3**5 136
----------------------------	----------------------

## DIMENSIONS EXTERNES



## SERVEUR DE DOCUMENTS

### Capacité de stockage (fichiers)\*7

Dossiers principal et personnalisés	3 000
Dossier temporaire	1 000

<b>Travaux stockés</b>	Copie, impression, scan, fax transmis**8
------------------------	--

<b>Dossiers de stockage</b>	Dossier de fichiers temporaires, dossier principal, dossier personnalisé (1 000 dossiers max.)
-----------------------------	--

<b>Stockage confidentiel</b>	Protection par mot de passe
------------------------------	-----------------------------

## SCANNER RÉSEAU

<b>Numérisation</b>	Scan push (via le panneau de commandes) Scan pull (application compatible TWAIN)
---------------------	---

<b>Résolution</b> (dpi)	
Scan push	100, 200, 300, 400, 600
Scan pull	75, 100, 150, 200, 300, 400, 600 50 - 9 600**4 selon paramétrage de l'utilisateur

<b>Formats de fichiers</b>	TIFF, PDF, PDF/A-1b, PDF crypté, JPEG (couleur uniquement), XPS
----------------------------	---

<b>Destinations</b>	Numérisation vers e-mail, poste de travail, serveur FTP, dossier réseau (SMB), clé USB
---------------------	--

<b>Utilitaires</b>	Sharpdesk
--------------------	-----------

## FAX (option MXFX11FR requise)

<b>Méthodes de compression</b>	MH/MR/MMR/JBIG
--------------------------------	----------------

<b>Protocole de communication</b>	Super G3/G3
-----------------------------------	-------------

<b>Vitesse de transmission</b> **9 (secondes)	< 3
---	-----

<b>Vitesse du modem</b> (bps)	33 600 – 2 400, avec repli automatique
-------------------------------	--

<b>Résolution de transmission</b> (dpi)	Std 203,2 x 97,8 Ultra fin 406,4 x 391
---	---

<b>Formats papier</b>	A5 – A3
-----------------------	---------

<b>Mémoire</b> (Go)	1
---------------------	---

<b>Niveaux de gris</b>	256
------------------------	-----

## REMARQUES



Le design et les caractéristiques sont sujets à modifications sans préavis. Toutes les informations étaient exactes au moment de l'impression. Le logo ENERGY STAR est un label qui ne peut être utilisé que pour certifier des produits spécifiques respectant les prescriptions du programme ENERGY STAR. ENERGY STAR est une marque déposée aux États-Unis. Les directives ENERGY STAR s'appliquent aux produits diffusés uniquement aux États-Unis, en Europe, en Australie, en Nouvelle Zélande et au Japon. Windows, Windows XP et Windows Vista sont des marques déposées de Microsoft Corporation. Les autres marques et/ou noms de produits sont des appellations commerciales ou des marques déposées appartenant à leurs propriétaires respectifs. Toutes les marques sont protégées. Sauf erreur ou omission.

\*1 À la tension nominale. Peut varier selon les conditions d'utilisation.

\*2 1 Go = Un milliard d'octets.

\*3 Numérisation à partir de la vitre d'exposition et impression A4 à partir de la cassette n° 1, sans les modes ACS et ACM, moteur polygonal en rotation. Peut varier selon les conditions et l'environnement de fonctionnement de la machine.

\*4 Les résolutions supérieures à 600 dpi sont extrapolées.

\*5 Option MXPK11 requise pour Mac OS, EtherTalk et PS3.

\*6 Option MXPK11 requise pour PostScript 3. Option MXPX11 et mémoire d'impression additionnelle de 2 Go requises pour le XPS.

\*7 Mesuré avec la mire standard de Sharp (A4 en noir & blanc à 6 % de taux de couverture).

\*8 Option MXFX11FR requise.

\*9 Basée sur la mire standard Sharp avec environ 700 caractères (A4 portrait) à la résolution standard en mode Super G3, 33 600 bps, en compression JBIG.

www.sharp.fr

**SHARP**