

# SHARP

**MXM182DSF**  
Système Multifonction Noir & Blanc



COMPACT ET  
PERFORMANT

Les outils que vous utilisez au quotidien doivent s'adapter à votre façon de travailler **/Voilà pourquoi** nous avons conçu ces MFP polyvalents et compacts.

## Nous sommes conscients que vos tâches quotidiennes sont multiples /Voilà pourquoi nos MFP sont fiables et robustes.

Sharp vous présente son nouveau système multifonctions, le MXM182DSF, déjà considéré par certains comme un allié indispensable. Jour après jour, vos équipes pourront compter sur la fiabilité de cet équipement.

Copiez et imprimez en noir & blanc jusqu'à 18 pages par minute avec une précision exceptionnelle. Numérisez et stockez des documents en couleur. Utilisez le format A3 recto-verso en toute simplicité. Quelle que soit votre activité, vous bénéficierez d'une productivité optimale.

Vous serez surpris par l'ensemble des fonctionnalités embarquées au sein de ce système multifonctions. Les utilisateurs apprécieront notamment les fonctionnalités optimisant leur organisation quotidienne, telles que le décalage des travaux ou encore le tri électronique pour créer automatiquement des dossiers triés et assemblés en une seule opération.

Le nouveau système de prise papier par rouleau assure une alimentation papier optimale. D'autres technologies largement éprouvées sont également intégrées telles que l'impression SPLC, langage propriétaire Sharp, qui permet d'optimiser le temps de transfert de vos travaux, même les plus volumineux, grâce à la compression des données.

Pour répondre à vos besoins bureautiques croissants, vous avez la possibilité de personnaliser votre machine avec un grand nombre d'options qui permettront de répondre à vos besoins spécifiques.

### NUMÉRISATION COULEUR



**Notre planète est unique et nous devons la préserver**  
**/Voilà pourquoi nous développons des produits**  
**respectueux de l'environnement.**

Le design particulièrement compact de ce nouveau système s'avère très avantageux. À mesure que vous l'utiliserez, vous serez également agréablement surpris par leur très faible consommation en énergie.

Avec un temps de préchauffage de seulement 25 secondes, ce système multifonctions vous fera gagner du temps et de l'argent. Le label Energy Star est d'ailleurs la preuve de son efficacité énergétique. Vous pouvez réaliser des économies de papier en imprimant vos documents en recto-verso. Grâce aux modes de préchauffage et d'extinction automatique, vous réalisez des économies à coup sûr.



## Vos besoins sont multiples /Voilà pourquoi nous vous offrons plus de choix.

Aucun environnement de travail ne se ressemble. Les outils de travail dont vous avez besoin aujourd'hui ne seront certainement pas les mêmes dans un an. Avec ce nouveau système multifonctions, vous investissez pour le futur car vous pouvez non seulement personnaliser vos fonctions dès aujourd'hui, mais également en ajouter en fonction de vos besoins de demain.

Vous aurez peut-être besoin d'une plus grande capacité papier ? Vous pouvez ajouter des cassettes et ainsi atteindre une capacité papier totale de 1 100 feuilles. Le kit d'extension réseau est également un vrai plus si vous décidez d'étendre l'utilisation de ce système à l'ensemble de vos collaborateurs.

IMPRESSION RESEAU ET LANGAGE PCL 6 DISPONIBLES EN OPTION



## Numérisation et gestion des documents en toute simplicité

Grâce au kit d'extension réseau, utilisez la numérisation couleur réseau pour envoyer vos documents par e-mail, sur votre poste de travail, sur un serveur FTP ou sur une clé USB. Vous avez la possibilité d'ajouter un fax ainsi qu'un chargeur de documents recto-verso qui optimisera le travail de numérisation et de copie d'originaux volumineux.

L'utilitaire Sharpdesk vous offre une gestion facile et intégrée de vos documents à partir de votre poste de travail. Il vous permet non seulement de classer, trier, rechercher, stocker et partager vos documents, mais aussi de combiner plusieurs documents en un seul.



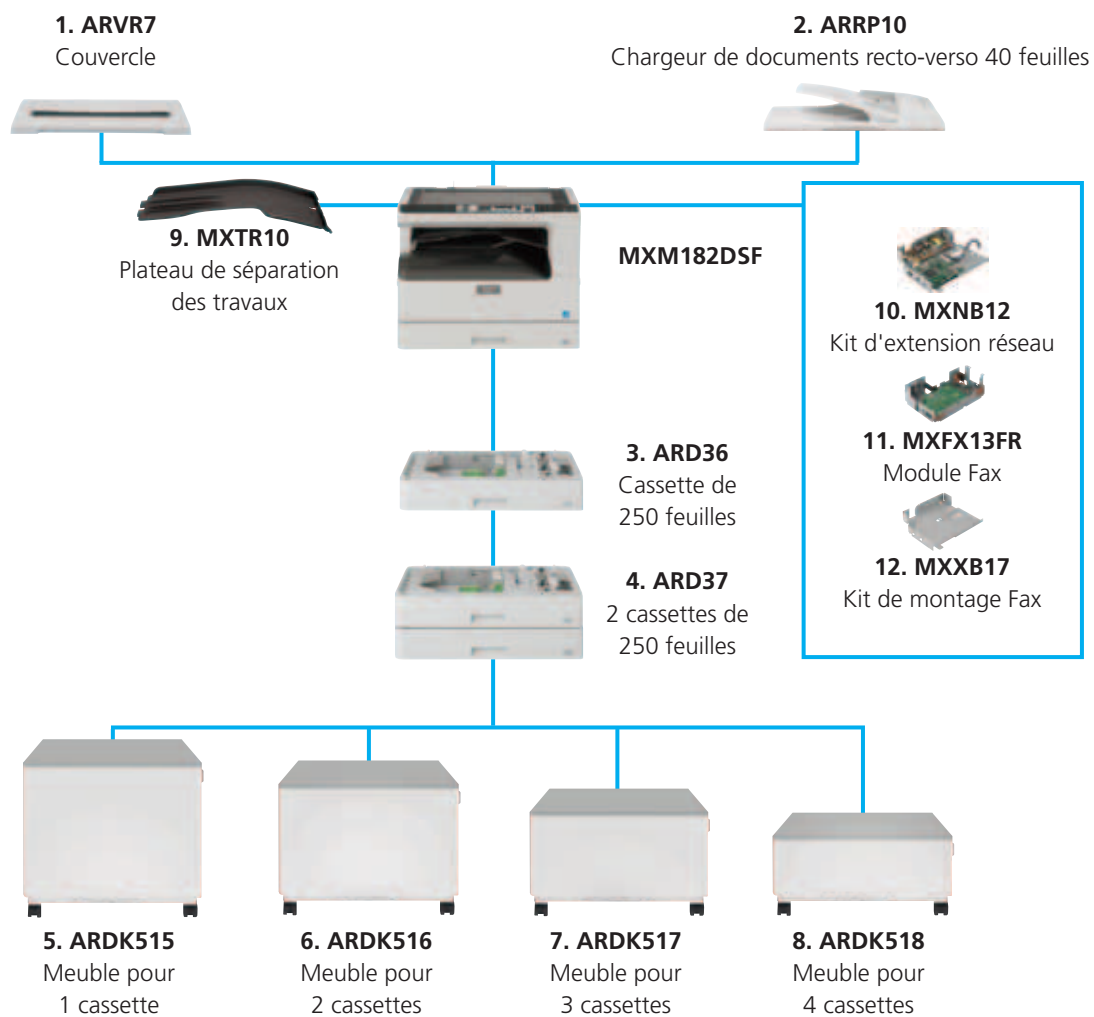
NUMÉRISATION VERS  
CLÉ USB EN OPTION



CHARGEUR DE DOCUMENTS  
RECTO-VERSO EN OPTION



## OPTIONS ET EXEMPLES DE CONFIGURATION



Remarque : les options ARD36 et ARD37 peuvent s'adapter simultanément sur le modèle MXM182DSF.

## Système standard

### 1. ARVR7 Couverture

### 2. ARRP10

Chargeur de documents recto-verso 40 feuilles

### 3. ARD36 Casette 1 x 250 feuilles

Grammage papier : 56 - 90 g/m<sup>2</sup>

Format : B5 - A3

### 4. ARD37 Cassettes 2 x 250 feuilles

Grammage papier : 56 - 90 g/m<sup>2</sup>

Format : B5 - A3

## Meubles

### 5. ARDK515 Meuble pour 1 cassette

### 6. ARDK516 Meuble pour 2 cassettes

### 7. ARDK517 Meuble pour 3 cassettes

### 8. ARDK518 Meuble pour 4 cassettes

## Finition

### 9. MXTR10 Plateau de séparation des travaux

Permet de séparer les documents par type de sorties (impressions / copies . fax) : A6 – A3, 100 feuilles (réceptacle supérieur) et 150 feuilles (réceptacle inférieur)

## Fax

### 11. MXFX13FR Module Fax

Module fax Super G3

Option MXNB12 ou MXXB17\* nécessaire

### 12. MXXB17\* Kit de montage Fax

\* Non nécessaire si l'option MXNB12 est installée.

## Connexion

### Impression / Numérisation réseau

#### MXNB12 Kit impression PCL6 réseau / Numérisation réseau

#### MXPK10 Kit PostScript 3

Pour l'impression en langage PostScript 3

Option MXNB12 nécessaire

#### MXEB14

Carte mémoire additionnelle 128 Mo

### Licences additionnelles Sharpdesk

**MXUSX1 : 1 licence additionnelle**

**MXUSX5 : 5 licences additionnelles**

**MXUS10 : 10 licences additionnelles**

**MXUS50 : 50 licences additionnelles**

**MXUSA0 : 100 licences additionnelles**

## CARACTÉRISTIQUES GÉNÉRALES

<b>Vitesse de traitement</b> (ppm/cpm) (Max.)	A4 A3 18 11
<b>Formats papier</b> (Min. – Max.)	A6 – A3
<b>Grammage papier</b> (g/m <sup>2</sup> ) Cassette Bypass	56 – 90 56 – 200
<b>Capacité papier</b> (feuilles) (Std – Max.)	350 – 1 100
<b>Capacité papier</b> (cassettes) (Std – Max.)	1 – 4 (plus bypass)

<b>Préchauffage</b> *1 (secondes)	< 25
<b>Mémoire</b> (Mo) (Min. – Max.)	128 – 256
<b>Puissance nécessaire</b>	Tension secteur locale nominale ± 10 %, 50/60 Hz
<b>Consommation d'énergie kW</b> (Max.)	1,2 (220 à 240 V)
<b>Dimensions</b> (mm) (L x P x H)	591 x 573 x 495
<b>Poids</b> (kg)	29,6

## COPIEUR

<b>Format de l'original</b> (Max.)	A3
<b>Temps de première sortie</b> *2 (secondes)	7,2
<b>Copies continues</b> (Max.)	999
<b>Résolution</b> (dpi)	600 x 600
<b>Niveaux de gris</b>	256
<b>Taux de reproduction</b> (%)	25 – 400 (50 – 200 avec RSPF) par pas de 1 %
<b>Taux prédéfinis</b>	10 (5 réductions/5 agrandissements)

## NUMÉRISATION COULEUR STANDARD

<b>Numérisation</b>	Scan push (via le panneau de commandes) Scan pull (via application TWAIN)
<b>Résolution</b> (dpi)	Push Pull 75, 100, 150, 200, 300, 400, 600 (via Button Manager) Paramétrage 50 – 9 600*4 (via application TWAIN)
<b>Protocoles</b>	TWAIN, WIA (Windows® XP uniquement), STI
<b>Interface</b>	USB 2.0
<b>Systèmes d'exploitation pris en charge</b> *5	Windows® 2000/XP, Windows Vista®, Windows® 7
<b>Utilitaires</b>	Button Manager, Sharpdesk

## IMPRIMANTE

<b>Résolution</b> (dpi)	600 x 600
<b>Interface</b>	USB 2.0
<b>Systèmes d'exploitation pris en charge</b>	Windows® 2000/XP, Windows Vista®, Windows® 7
<b>Émulation PDL</b>	SPLC (Sharp Printer Language with Compression)

## NUMÉRISATION COULEUR RÉSEAU (option MXNB12 nécessaire)

<b>Numérisation</b>	Scan push (via le panneau de commandes)
<b>Résolution</b> (dpi)	75, 100, 150, 200, 300, 400, 600
<b>Formats de fichiers</b>	JPEG, PDF, TIFF
<b>Utilitaires</b>	Sharpdesk
<b>Systèmes d'exploitation pris en charge</b> *5	Windows® 2000/XP, Windows Server® 2003/2008/2008R2, Windows Vista®, Windows® 7
<b>Destinations</b>	Numérisations vers e-mail, poste de travail, serveur FTP, clé USB

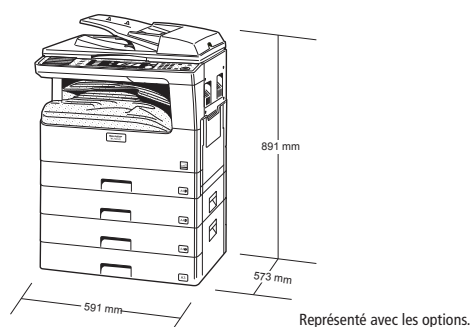
## IMPRIMANTE RÉSEAU (option MXNB12 nécessaire)

<b>Interface</b>	10Base-T/100Base-TX, USB 2.0
<b>Systèmes d'exploitation pris en charge</b> *	Std Windows® 2000/XP, Windows Server® 2003/2008/2008R2, Windows Vista®, Windows® 7 Opt*3 Mac OS X 10.2.8, 10.3.9, 10.4.11, 10.5 – 10.5.8, 10.6 – 10.6.8
<b>Mémoire</b> (Mo)	256
<b>Protocoles réseau</b>	TCP/IP (IPv4)
<b>Protocoles d'impression</b> *3	LPR, Raw TCP (port 9100)
<b>Émulation PDL</b>	Std PCL 6 Opt*3 PS3
<b>Polices disponibles</b>	PCL 80 PS3*3 136

## FAX (options MXFX13FR et MXXB17\*6 ou MXNB12 nécessaires)

<b>Méthodes de compression</b>	MH/MR/MMR/JBIG
<b>Protocole de communication</b>	Super G3/G3
<b>Vitesse de transmission</b> *7 (secondes)	< 3
<b>Vitesse du modem</b> (bps)	33 600 – 2 400, avec repli automatique
<b>Résolution de transmission</b> (dpi)	Std 203,2 x 97,8 Ultra fin 406,4 x 391
<b>Formats papier</b>	A5 – A3
<b>Mémoire</b> (Mo)	16 (non modifiable)
<b>Niveaux de gris</b>	256

## DIMENSIONS EXTERNES



## NOTES

- \*1 À la tension nominale. Peut varier selon les conditions d'utilisation.  
 \*2 Numérisation à partir de la vitre d'exposition et impression A4 à partir de la cassette n° 1, moteur polygonal en rotation. Peut varier selon les conditions d'utilisation.  
 \*3 Option MXPK10 nécessaire pour PS3, Mac OS et EtherTalk.  
 \*4 Les résolutions supérieures à 600 dpi sont obtenues par interpolation.  
 \*5 Le logiciel Sharpdesk peut être utilisé sur des ordinateurs équipés de Windows® XP, Windows Vista® et Windows® 7.  
 \*6 Non nécessaire si l'option MXNB12 est installée.  
 \*7 Basée sur la mire standard Sharp avec environ 700 caractères (A4) à la résolution standard en mode Super G3, 33 600 bps, en compression JBIG.

[www.sharp.fr](http://www.sharp.fr)

**SHARP**



Le design et les caractéristiques sont sujets à modifications sans préavis. Le logo ENERGY STAR est un label qui ne peut être utilisé que pour certifier des produits spécifiques respectant les prescriptions du programme ENERGY STAR. ENERGY STAR est une marque déposée aux États-Unis. Les directives ENERGY STAR s'appliquent aux produits diffusés uniquement aux États-Unis, en Europe, en Australie, en Nouvelle Zélande et au Japon. Windows et Windows NT sont des marques déposées de Microsoft Corporation. Les autres marques et/ou noms de produits sont des appellations commerciales et des marques déposées appartenant à leurs propriétaires respectifs.