

# SHARP

**MXM232DSF**  
Système Multifonction Noir & Blanc



COMPACT ET  
PERFORMANT

Les outils que vous utilisez au quotidien doivent s'adapter à votre façon de travailler **/Voilà pourquoi** nous avons conçu ces MFP polyvalents et compacts.

## Nous sommes conscients que vos tâches quotidiennes sont multiples /Voilà pourquoi nos MFP sont fiables et robustes.

Sharp vous présente son nouveau système multifonctions, le MXM232DSF, déjà considéré par certains comme un allié indispensable. Jour après jour, vos équipes pourront compter sur la fiabilité de cet équipement.

Copiez et imprimez en noir & blanc jusqu'à 23 pages par minute avec une précision exceptionnelle. Numérisez et stockez des documents en couleur. Utilisez le format A3 recto-verso en toute simplicité. Quelle que soit votre activité, vous bénéficierez d'une productivité optimale.

Vous serez surpris par l'ensemble des fonctionnalités embarquées au sein de ce système multifonctions. Les utilisateurs apprécieront notamment les fonctionnalités optimisant leur organisation quotidienne, telles que le décalage des travaux ou encore le tri électronique pour créer automatiquement des dossiers triés et assemblés en une seule opération.

Le nouveau système de prise papier par rouleau assure une alimentation papier optimale. D'autres technologies largement éprouvées sont également intégrées telles que l'impression SPLC, langage propriétaire Sharp, qui permet d'optimiser le temps de transfert de vos travaux, même les plus volumineux, grâce à la compression des données.

Pour répondre à vos besoins bureautiques croissants, vous avez la possibilité de personnaliser votre machine avec un grand nombre d'options qui permettront de répondre à vos besoins spécifiques.

### NUMÉRISATION COULEUR



**Notre planète est unique et nous devons la préserver**  
**/Voilà pourquoi nous développons des produits**  
**respectueux de l'environnement.**

Le design particulièrement compact de ce nouveau système s'avère très avantageux. À mesure que vous l'utiliserez, vous serez également agréablement surpris par leur très faible consommation en énergie.

Avec un temps de préchauffage de seulement 25 secondes, ce système multifonctions vous fera gagner du temps et de l'argent. Le label Energy Star est d'ailleurs la preuve de son efficacité énergétique. Vous pouvez réaliser des économies de papier en imprimant vos documents en recto-verso. Grâce aux modes de préchauffage et d'extinction automatique, vous réalisez des économies à coup sûr.



## Vos besoins sont multiples /Voilà pourquoi nous vous offrons plus de choix.

Aucun environnement de travail ne se ressemble. Les outils de travail dont vous avez besoin aujourd'hui ne seront certainement pas les mêmes dans un an. Avec ce nouveau système multifonctions, vous investissez pour le futur car vous pouvez non seulement personnaliser vos fonctions dès aujourd'hui, mais également en ajouter en fonction de vos besoins de demain.

Vous aurez peut-être besoin d'une plus grande capacité papier ? Vous pouvez ajouter des cassettes et ainsi atteindre une capacité papier totale de 1 100 feuilles. Le kit d'extension réseau est également un vrai plus si vous décidez d'étendre l'utilisation de ce système à l'ensemble de vos collaborateurs.

IMPRESSION RESEAU ET LANGAGE PCL 6 DISPONIBLES EN OPTION



## Numérisation et gestion des documents en toute simplicité

Grâce au kit d'extension réseau, utilisez la numérisation couleur réseau pour envoyer vos documents par e-mail, sur votre poste de travail, sur un serveur FTP ou sur une clé USB. Vous avez la possibilité d'ajouter un fax ainsi qu'un chargeur de documents recto-verso qui optimisera le travail de numérisation et de copie d'originaux volumineux.

L'utilitaire Sharpdesk vous offre une gestion facile et intégrée de vos documents à partir de votre poste de travail. Il vous permet non seulement de classer, trier, rechercher, stocker et partager vos documents, mais aussi de combiner plusieurs documents en un seul.



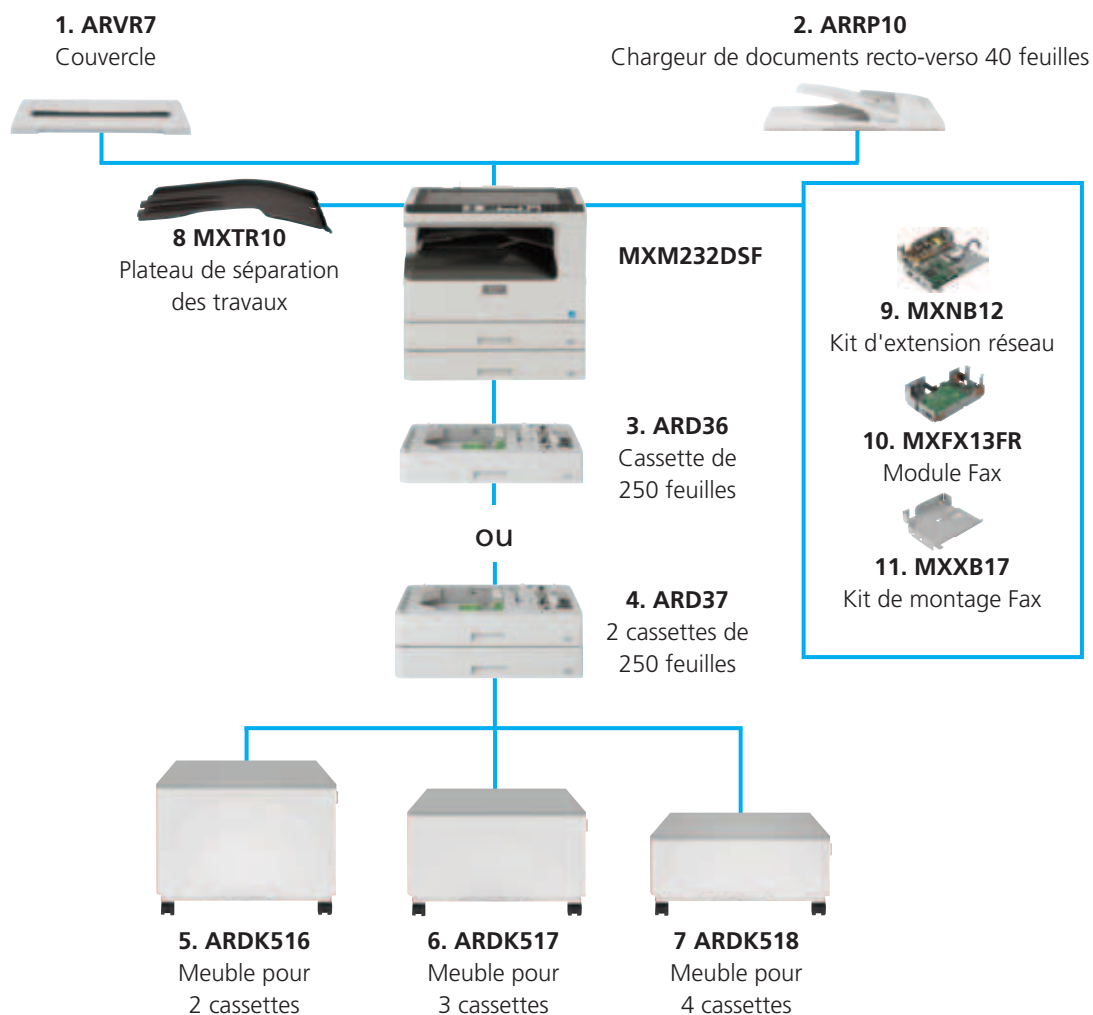
NUMÉRISATION VERS  
CLÉ USB EN OPTION



CHARGEUR DE DOCUMENTS  
RECTO-VERSO EN OPTION



## OPTIONS ET EXEMPLES DE CONFIGURATION



Système standard  
Couverture  
Meuble pour 2 cassettes



Chargeur de documents recto-verso  
Plateau de séparation des travaux  
Meuble pour 3 cassettes



Chargeur de documents recto-verso  
Plateau de séparation des travaux  
Meuble pour 4 cassettes

## Système standard

### 1. ARVR7 Couvercle

### 2. ARRP10

Chargeur de documents recto-verso 40 feuilles

### 3. ARD36 Casette 1 x 250 feuilles

Grammage papier : 56 - 90 g/m<sup>2</sup>

Format : B5 - A3

### 4. ARD37 Cassettes 2 x 250 feuilles

Grammage papier : 56 - 90 g/m<sup>2</sup>

Format : B5 - A3

## Meubles

### 5. ARDK516 Meuble pour 2 cassettes

### 6. ARDK517 Meuble pour 3 cassettes

### 7. ARDK518 Meuble pour 4 cassettes

## Finition

### 8. MXTR10 Plateau de séparation des travaux

Permet de séparer les documents par type de sorties (impressions / copies . fax) : A6 – A3, 100 feuilles (réceptacle supérieur) et 150 feuilles (réceptacle inférieur)

## Fax

### 10. MXFX13FR Module Fax

Module fax Super G3

Option MXNB12 ou MXXB17\* nécessaire

### 11. MXXB17\* Kit de montage Fax

\* Non nécessaire si l'option MXNB12 est installée.

## Connexion

### Impression / Numérisation réseau

#### MXNB12 Kit impression PCL6 réseau / Numérisation réseau

#### MXPK10 Kit PostScript 3

Pour l'impression en langage PostScript 3

Option MXNB12 nécessaire

#### MXEB14

Carte mémoire additionnelle 128 Mo

### Licences additionnelles Sharpdesk

**MXUSX1 : 1 licence additionnelle**

**MXUSX5 : 5 licences additionnelles**

**MXUS10 : 10 licences additionnelles**

**MXUS50 : 50 licences additionnelles**

**MXUSA0 : 100 licences additionnelles**

## CARACTÉRISTIQUES GÉNÉRALES

Vitesse de traitement (ppm/cpm) (Max.)	A4 23 A3 12
Formats papier (Min. – Max.)	A6 – A3
Grammage papier (g/m <sup>2</sup> )	
Cassette	56 – 90
Bypass	56 – 200
Capacité papier (feuilles) (Std – Max.)	600 – 1,100
Capacité papier (cassettes) (Std – Max.)	2 – 4 (plus bypass)

Préchauffage*1 (secondes)	< 25
Mémoire (Mo) (Min. – Max.)	128 – 256
Puissance nécessaire	Tension secteur locale nominale ± 10 %, 50/60 Hz
Consommation d'énergie kW (Max.)	1,2 (220 à 240 V)
Dimensions (mm) (L x P x H)	591 x 573 x 595
Poids (kg)	35

## COPIEUR

Format de l'original (Max.)	A3
Temps de première sortie*2 (secondes)	5,9
Copies continues (Max.)	999
Résolution (dpi)	600 x 600
Niveaux de gris	256
Taux de reproduction (%)	25 – 400 (50 – 200 avec RSPF) par pas de 1 %
Taux prédéfinis	10 (5 réductions/5 agrandissements)

## NUMÉRISATION COULEUR STANDARD

Numérisation	Scan push (via le panneau de commandes) Scan pull (via application TWAIN)
Résolution (dpi)	Push 75, 100, 150, 200, 300, 400, 600 (via Button Manager) Pull Paramétrage 50 – 9 600*4 (via application TWAIN)
Protocoles	TWAIN, WIA (Windows® XP uniquement), STI
Interface	USB 2.0
Systèmes d'exploitation pris en charge*5	Windows® 2000/XP, Windows Vista®, Windows® 7
Utilitaires	Button Manager, Sharpdesk

## IMPRIMANTE

Résolution (dpi)	600 x 600
Interface	USB 2.0
Systèmes d'exploitation pris en charge	Windows® 2000/XP, Windows Vista®, Windows® 7
Émulation PDL	SPLC (Sharp Printer Language with Compression)

## NUMÉRISATION COULEUR RESEAU (option MXNB12 nécessaire)

Numérisation	Scan push (via le panneau de commandes)
Résolution (dpi)	75, 100, 150, 200, 300, 400, 600
Formats de fichiers	JPEG, PDF, TIFF
Utilitaires	Sharpdesk
Systèmes d'exploitation pris en charge*5	Windows® 2000/XP, Windows Server® 2003/2008/2008R2, Windows Vista®, Windows® 7
Destinations	Numérisations vers e-mail, poste de travail, serveur FTP, clé USB

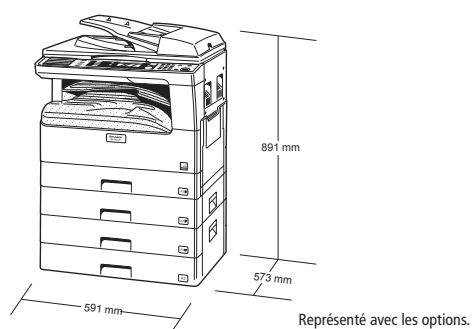
## IMPRIMANTE RÉSEAU (option MXNB12 nécessaire)

Interface	10Base-T/100Base-TX, USB 2.0
Systèmes d'exploitation pris en charge*	Std Windows® 2000/XP, Windows Server® 2003/2008/2008R2, Windows Vista®, Windows® 7 Opt*3 Mac OS X 10.2.8, 10.3.9, 10.4.11, 10.5 – 10.5.8, 10.6 – 10.6.8
Mémoire (Mo)	256
Protocoles réseau	TCP/IP (IPv4)
Protocoles d'impression*3	LPR, Raw TCP (port 9100)
Émulation PDL	Std PCL 6 Opt*3 PS3
Polices disponibles	PCL 80 PS3*3 136

## FAX (options MXFX13FR et MXXB17\*6 ou MXNB12 nécessaires)

Méthodes de compression	MH/MR/MMR/JBIG
Protocole de communication	Super G3/G3
Vitesse de transmission*7 (secondes)	< 3
Vitesse du modem (bps)	33 600 – 2 400, avec repli automatique
Résolution de transmission (dpi)	Std 203,2 x 97,8 Ultra fin 406,4 x 391
Formats papier	A5 – A3
Mémoire (Mo)	16 (non modifiable)
Niveaux de gris	256

## DIMENSIONS EXTERNES



## NOTES

- \*1 À la tension nominale. Peut varier selon les conditions d'utilisation.  
 \*2 Numérisation à partir de la vitre d'exposition et impression A4 à partir de la cassette n° 1, moteur polygonal en rotation. Peut varier selon les conditions d'utilisation.  
 \*3 Option MXPK10 nécessaire pour PS3, Mac OS et EtherTalk.  
 \*4 Les résolutions supérieures à 600 dpi sont obtenues par interpolation.  
 \*5 Le logiciel Sharpdesk peut être utilisé sur des ordinateurs équipés de Windows® XP, Windows Vista® et Windows® 7.  
 \*6 Non nécessaire si l'option MXNB12 est installée.  
 \*7 Basée sur la mire standard Sharp avec environ 700 caractères (A4) à la résolution standard en mode Super G3, 33 600 bps, en compression JBIG.



Le design et les caractéristiques sont sujets à modifications sans préavis. Le logo ENERGY STAR est un label qui ne peut être utilisé que pour certifier des produits spécifiques respectant les prescriptions du programme ENERGY STAR. ENERGY STAR est une marque déposée aux États-Unis. Les directives ENERGY STAR s'appliquent aux produits diffusés uniquement aux États-Unis, en Europe, en Australie, en Nouvelle Zélande et au Japon. Windows et Windows NT sont des marques déposées de Microsoft Corporation. Les autres marques et/ou noms de produits sont des appellations commerciales et des marques déposées appartenant à leurs propriétaires respectifs.

[www.sharp.fr](http://www.sharp.fr)

**SHARP**