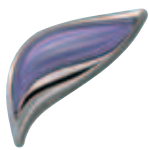


SHARP

MXM354NSF
Système multifonctions Noir & Blanc



MFP A3 NOIR & BLANC
AVEC NUMÉRIISATION
COULEUR STANDARD

L'efficacité de votre entreprise passe par une productivité accrue de vos collaborateurs /**Voilà pourquoi** nous développons des systèmes multifonctions toujours plus productifs et performants.

Les professionnels les plus performants ne laissent rien au hasard /Voilà pourquoi nos produits vous offrent un contrôle optimal.

Votre système multifonctions est bien plus stratégique que vous ne le pensez. En effet, c'est pratiquement le seul équipement de bureau que toute votre équipe partage chaque jour. Doté des fonctionnalités remarquables de la nouvelle génération de produits Sharp MX, le MXM354NSF répondra parfaitement aux besoins quotidiens des groupes de travail les plus exigeants.

Ce nouveau système multifonctions offre une facilité d'utilisation et un niveau de technologie qui vous deviendront vite indispensables. Un impératif de production dans un délai minimum ? Vous pouvez combiner deux systèmes de même catégorie pour qu'ils partagent le travail et ainsi bénéficier d'une vitesse d'impression doublée. Notre objectif ? Une productivité élevée pour une efficacité optimale de vos collaborateurs.

PRODUCTIVITÉ OPTIMISÉE



L'avantage du tout-en-un

En optant pour ce nouveau système 35 pages par minute, vous investissez dans un équipement qui sera bénéfique à tous les membres de votre équipe. Celui-ci offre en standard toutes les fonctions majeures de copie et d'impression réseau de haute qualité, essentielles à tout environnement de travail. En fonction de vos besoins et habitudes de travail, vous avez la possibilité de faire évoluer votre système multifonctions grâce à une palette complète d'options disponibles.

Grâce à son chargeur de documents recto-verso 100 feuilles intégré en standard, vous pouvez numériser jusqu'à 50 originaux par minute en noir & blanc et en couleur. Vous avez la possibilité de numériser vos documents directement vers une clé USB ou d'imprimer à partir de cette même clé USB*1 *2. Il vous suffit de la connecter au système multifonctions pour des résultats instantanés. Cette fonction assure une grande convivialité et augmente la mobilité de vos collaborateurs.

De nombreuses fonctionnalités intégrées en standard vous aident à produire les documents dont vous avez besoin tout en respectant vos impératifs de productivité et de performance. C'est notamment le cas de la fonction Construction de travail qui permet de numériser d'importants jeux d'originaux par lots, les stocker momentanément en mémoire avant de les imprimer sous forme d'un document unique. La fonction Copie d'épreuve*1 vous permet de vérifier sur un jeu d'épreuves si les paramètres de copie sont corrects avant de lancer la production des jeux définitifs. Le tri électronique et le décalage des travaux en standard vous assure une exécution soignée et ordonnée de l'ensemble de vos travaux.

*1 Disque dur MXHD12 (en option) nécessaire.

*2 Cette fonction prend en charge l'impression de fichiers PDF, TIFF et JPEG directement et sans pilote. Kit PostScript 3 MXPK11 (en option) nécessaire pour la prise en charge des fichiers PDF.

Les ressources naturelles sont précieuses **/Voilà pourquoi** nous les économisons.

Dans le cadre d'une utilisation quotidienne de votre système multifonctions, il est crucial de considérer votre impact environnemental. Voilà pourquoi le système MXM354NSF vous aide à tenir vos engagements en faveur de l'environnement.

Certifié Energy Star, le MXM354NSF garantit une consommation électrique parmi les plus faibles de sa catégorie : préchauffage de seulement 20 secondes, fonction d'extinction automatique basée sur les habitudes de travail, lampes LED ou encore mise en veille manuelle sont autant de fonctions permettant de limiter les consommations d'énergie superflues.

Numérisation couleur réseau

Numérisez vos documents en couleur ou en noir & blanc, puis envoyez-les via le réseau au format et à la destination de votre choix, que ce soit votre poste de travail, des adresses e-mails, un serveur FTP, un dossier réseau SMB, une clé USB ou le disque dur du système (en option). Quoi de plus simple ?

Vous souhaitez recevoir les fichiers directement vers votre boîte mail personnelle ? La fonction Scan to me vous permet, via une simple touche, de recevoir le ou les fichiers créés dans votre messagerie personnelle. Vous pouvez ensuite utiliser l'utilitaire de gestion des documents Sharpdesk pour organiser et exploiter tous les documents que vous avez numérisés vers votre poste de travail. La fonction Suppression des pages blanches vous permet également de ne numériser que l'essentiel.



NUMÉRISATION RÉSEAU
COULEUR STANDARD

Les avancées technologiques associées à la simplicité d'utilisation sont essentielles à la productivité des utilisateurs /Voilà pourquoi Sharp est le choix qui s'impose aux équipes actives.

Convivialité et simplicité d'utilisation

L'un des facteurs de la productivité est bien entendu la facilité d'utilisation. Nous avons donc fait de la convivialité un point d'honneur de ce nouveau système multifonctions. Son écran tactile couleur de 7" avec aperçu sous forme de vignettes*1 couleur simplifie toutes les opérations, tandis que le stylet vous offre un degré de précision supplémentaire et une prise en main facilitée. Les poignées ergonomiques vous assurent une ouverture et une fermeture facilitées des cassettes papier. Le clavier externe disponible en option facilite la saisie des données. Il vous permet notamment de nommer rapidement les fichiers numérisés ou d'entrer très simplement les adresses e-mail. La convivialité du système s'observe ainsi à tous les niveaux.



PANNEAU DE
COMMANDES À
ACCÈS DISTANT



Facilité de gestion

Notre système de paramétrage via une page Web vous facilite la vie : en effet, vous pouvez configurer les options essentielles de la machine via une page Web dédiée.

Sharp Printer Status Monitor vous permet de vérifier, depuis votre PC, que le système multifonctions dispose d'assez de toner et de papier pour votre travail. Sur l'écran **État des travaux**, vous découvrez tous les travaux de copie et d'impression en cours, ainsi que leur position dans la file d'attente. Une alerte s'affiche dès que vos documents sont imprimés.

Diagnostic à distance : L'état du système peut être contrôlé à distance, via un navigateur Web. Certaines informations, telles que le niveau de toner, peuvent être remontées via la page Web du système. Un e-mail d'alerte pourra même être automatiquement envoyé pour anticiper, si besoin, les actions nécessaires.

Accès à distance au panneau de commandes : Le panneau de commandes du système peut être visible, en temps réel*2, sur n'importe quel PC. L'administrateur peut ainsi facilement et directement à partir de son propre PC, prendre le contrôle du système pour modifier des paramètres ou guider l'utilisateur dans son travail.

*1 Disque dur MXHD12 (en option) nécessaire.

*2 Application VNC nécessaire.

Chaque groupe de travail est différent /Voilà pourquoi nous avons conçu un système multifonctions capable de répondre aux attentes de chacun.

De la carte Fax, aux options de finition ou encore aux fonctions avancées de sécurité, nous vous proposons toute une gamme d'options à valeur ajoutée afin que vous conceviez le système multifonctions idéal pour votre groupe de travail.

L'unité de finition interne capable d'agrafer jusqu'à 50 feuilles vous permet de créer des documents professionnels sans avoir recours à des équipements externes encombrants. Les cassettes papier supplémentaires vous permettent d'étendre la capacité papier standard de 1 100 feuilles à 2 100 feuilles pour une autonomie de traitement optimisée. Bénéficiez d'un véritable système «4 en 1» grâce à l'option Fax. Les originaux peuvent être envoyés soit via la fonction fax super G3 de votre multifonctions, soit directement à partir de votre poste de travail grâce à la fonction PC-Fax. L'option Internet-Fax permet, quant à elle, l'envoi et la réception de vos fax via Internet sans le coût de la communication téléphonique.

La technologie Sharp OSA vous permet de créer des passerelles de communication interactives entre le système multifonctions et vos applicatifs, accessibles directement depuis le panneau de commandes.

Le disque dur de 160 Go, disponible en option, vous permet de stocker et de visualiser vos documents sous forme de vignettes couleur pour une utilisation ultérieure. L'ensemble de vos travaux peut ainsi être enregistré et facilement retrouvé et réimprimé, sans nécessité de recréer le travail d'impression ou de copie.

Un niveau de sécurité optimum

La sécurité multi-couches applicable au système MXM354NSF protège vos données de tout accès non autorisé, qu'il soit volontaire ou non.

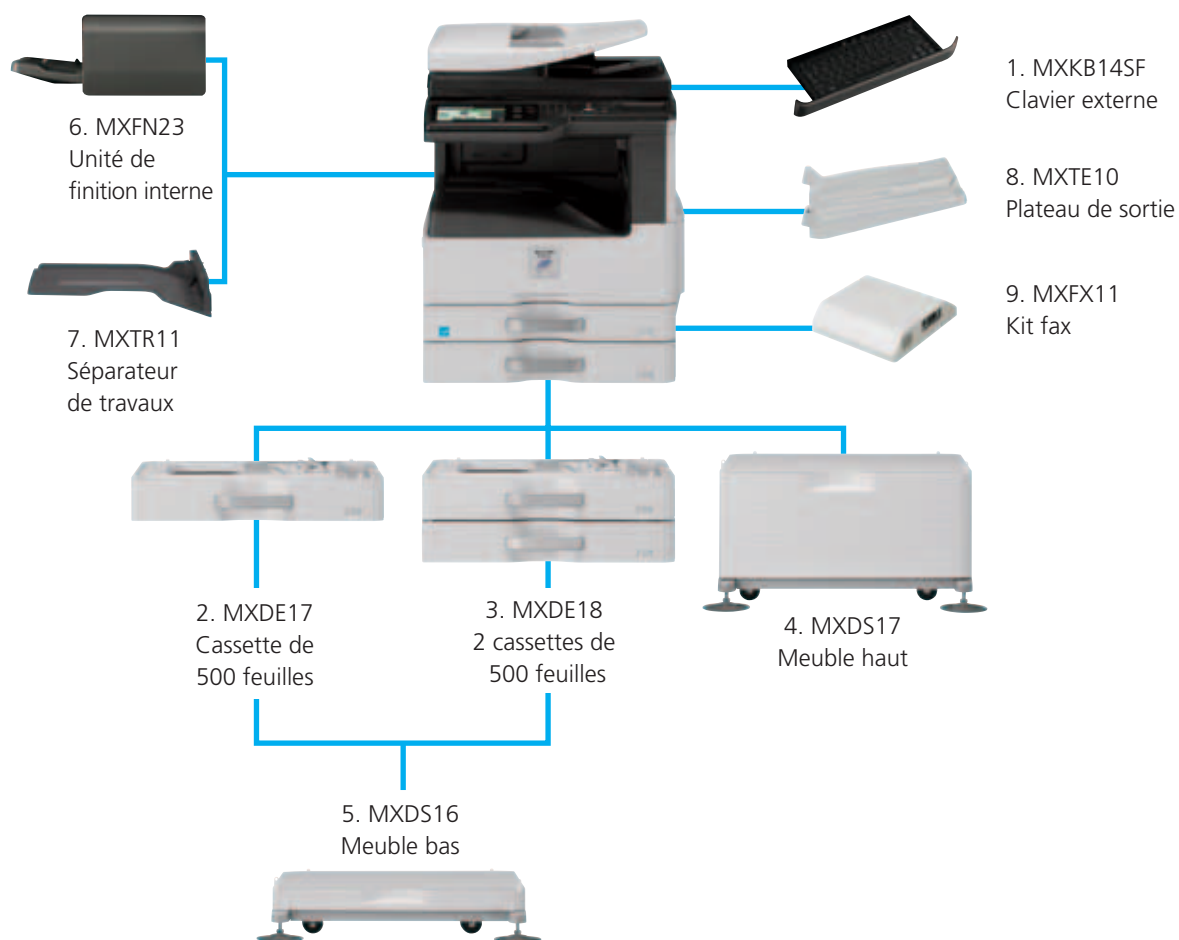
Si votre équipe gère régulièrement des informations sensibles, le kit de sécurité des données disponible en option permet de crypter et d'effacer en toute sécurité les données présentes sur le disque dur ou la mémoire interne, que ce soit automatiquement ou à la demande.

Un filigrane peut être attaché à un document lors de la copie accidentelle ou volontaire, l'utilisateur est ainsi informé que son document ne doit pas être communiqué. L'impression par code PIN permet, quant à elle, de s'assurer que l'impression d'un document n'aura lieu que lorsque l'utilisateur se trouve devant le système, prêt à récupérer son document.

CLAVIER EXTERNE EN OPTION



OPTIONS ET EXEMPLES DE CONFIGURATION



Configuration standard



Configuration 4 cassettes
Séparateur de travaux



Configuration 4 cassettes
Unité de finition interne

Options disponibles

1. MXKB14SF – Clavier externe

2. MXDE17 – Casette de 500 feuilles

Formats A3 à B5R, 500 feuilles (80 g/m²)

3. MXDE18 – 2 cassettes de 500 feuilles chacune

Formats A3 à B5R, 2 x 500 feuilles (80 g/m²)

4. MXDS17 – Meuble haut

5. MXDS16 – Meuble bas

Finition

6. MXFN23 – Unité de finition interne

Formats A3 à B5 (tri décalé et agrafage)

Formats A3 à B5R (pas de tri décalé)

Réceptacle supérieur (tri décalé) : max. 500 feuilles*¹

Agrafage : max. 50 feuilles*¹

1 position

Incompatible avec option MXTR11

7. MXTR11 – Séparateur de travaux

Sépare les feuilles en fonction du type de sortie (impression/copie/fax).

Formats A3 à A5

Réceptacle supérieur : 100 feuilles

Réceptacle inférieur : 500 feuilles

Incompatible avec option MXFN23

8. MXTE10 – Plateau de sortie

Formats A3 à B5R, 100 feuilles, de 56 à 105 g/m²

(MXFN23 nécessaire. Incompatible avec option MXTR11.)

Fax

9. MXFX11 – Kit fax

Module Fax Super G3

MXFWX1 – Kit Fax Internet

(MXHD12 nécessaire.)

Connexion

MXHD12 – Disque dur de 160 Go

Impression

MXPK11 – Kit PostScript 3

Pour l'impression en langage PostScript

MXPF10 – Kit polices codes à barres

Scanner

Licences Sharpdesk

MXUSX1/X5/10/50/A0

Kit de 1/5/10/50/100 licences

Sharp OSA®

(MXHD12 nécessaire.)

MXAMX2 – Clé de déverrouillage pour applications de gestion de documents

MXAMX3 – Clé de déverrouillage pour applications d'accounting

Sécurité

MXFR37U – Kit de sécurité des données

(MXHD12 nécessaire.)

*1 Format A4 ou inférieur, 80 g/m².

La disponibilité des options varie selon les régions.

CARACTÉRISTIQUES GÉNÉRALES

Vitesse de traitement (ppm/cpm) (Max.)	A4 A3 35 20
Formats papier (Min. – Max.)	A5 – A3
Grammage papier (g/m ²)	
Cassette	56 – 105
Bypass	56 – 200
Capacité papier (Std – Max.)	
Feuilles	1 100 – 2 100
Cassettes	2 – 4 (plus bypass)

Préchauffage *1 (secondes)	20 ou moins
Mémoire (Go) (Min. – Max.)	
Copieur/Imprimante (partagée)	2
Disque dur*2 (opt)	160
Puissance nécessaire	Tension secteur locale nominale ± 10 %, 50/60 Hz
Consommation d'énergie kW (Max.)	1,84 (220 à 240 V)
Dimensions (mm) (L x P x H)	625 x 645 x 799
Poids (kg)	52.1

COPIEUR

Format de l'original (Max.)	A3
Temps de première sortie *3 (secondes)	4,0
Copies continues (Max.)	999
Résolution (dpi)	
Numérisation	600 x 600, 600 x 400, 600 x 300
Impression	600 x 600
Niveaux de gris	256
Taux de reproduction (%)	25 – 400 (25 – 200 avec RSPF) par pas de 1 %
Taux prédéfinis	10 (5 réductions/5 agrandissements)

SCANNER RÉSEAU COULEUR

Numérisation	Scan push (via le panneau de commandes) Scan pull*5 (via application TWAIN)
Résolution (dpi)	
Scan push	100, 200, 300, 400, 600
Scan pull	75, 100, 150, 200, 300, 400, 600, 50 – 9 600 selon paramétrage de l'utilisateur
Formats de fichiers	XPS*6, PDF, PDF crypté, PDF/A, JPEG (couleur uniquement), TIFF
Destinations	Numérisation vers e-mail, poste de travail, serveur FTP, dossier réseau (SMB), clé USB
Utilitaires	Sharpdesk

IMPRIMANTE RÉSEAU

Résolution (dpi)	1 200 x 600, 600 x 600
Mémoire	Partagée
Interface	USB 2.0, 10Base-T / 100Base-TX / 1000Base-T
Systèmes d'exploitation pris en charge *4	
Std	Windows® Server 2003/2008, Windows® XP, Windows Vista®, Windows® 7
Opt	Mac OS X 10.4.11, 10.5 – 10.5.8, 10.6 – 10.6.8, 10.7-10.7.2
Protocoles réseau *4	TCP/IP (IPv4 et IPv6), IPX/SPX (Netware), NetBEUI, EtherTalk (AppleTalk)
Protocoles d'impression	LPR, Raw TCP (port 9100), POP3 (impression par e-mail), HTTP, application Novell Printserver avec NDS et Bindery, FTP pour le téléchargement de fichiers d'impression, impression EtherTalk, IPP
Émulation PDL	
Std	PCL6
Opt	PostScript 3*4

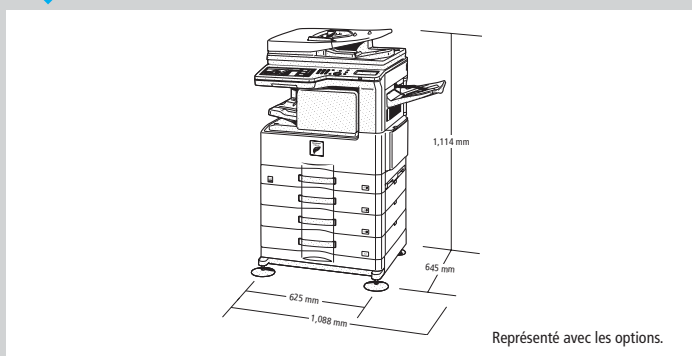
SERVEUR DE DOCUMENTS (option MXHD12 nécessaire)

Capacité de stockage (pages ou fichiers)	
Dossier principal et dossiers personnalisés	20 000*7 ou 3 000
Dossier temporaire	10 000*7 ou 1 000
Travaux stockés	Copie, impression, scan, fax transmis*8
Dossiers de stockage	Dossier temporaire, dossier principal, dossiers personnalisés (1 000 max.)
Stockage confidentiel	Protection par mot de passe

FAX (option MXFX11 nécessaire)

Méthodes de compression	MH/MR/MMR/JBIG
Protocole de communication	Super G3/G3
Vitesse de transmission *9 (secondes)	< 3
Vitesse du modem (bps)	33 600 – 2 400, avec repli automatique
Résolution de transmission (dpi)	
Std	203,2 x 97,8
Ultra fin	406,4 x 391
Formats papier	A5 – A3
Mémoire (Go) (Min. – Max.)	0.5 – 1*5
Niveaux de gris	256

DIMENSIONS EXTERNES



REMARQUES

- *1 À la tension nominale. Peut varier selon les conditions d'utilisation.
 *2 1 Go = Un million d'octets lorsqu'il est question de la capacité d'un disque dur. La capacité après formatage peut être inférieure.
 *3 Numérisation à partir de la vitre d'exposition et impression A4 à partir de la cassette n° 1, moteur polygonal en rotation. Peut varier selon les conditions d'utilisation.
 *4 Option MXPK11 nécessaire pour Mac OS, EtherTalk et PS3.
 *5 Option MXHD12 nécessaire.
 *6 Pour visionner les fichiers XPS sur des PC n'exécutant pas Windows Vista, vous devez installer l'application XPS View.
 *7 Mesuré avec la mire standard Sharp (A4 en noir & blanc à 6 % de taux de couverture). La capacité de stockage est inférieure pour les pages en couleur.
 *8 Option MXFX11 nécessaire.
 *9 Basée sur la mire standard Sharp avec environ 700 caractères (A4 portrait) à la résolution standard en mode Super G3, 33 600 bps, en compression JBIG.

www.sharp.fr

SHARP



Le design et les caractéristiques sont sujets à modifications sans préavis. Le logo ENERGY STAR est un label qui ne peut être utilisé que pour certifier des produits spécifiques respectant les prescriptions du programme ENERGY STAR. ENERGY STAR est une marque déposée aux États-Unis. Les directives ENERGY STAR s'appliquent aux produits diffusés uniquement aux États-Unis, en Europe, en Australie, en Nouvelle Zélande et au Japon. Windows et Windows NT sont des marques déposées de Microsoft Corporation. Les autres marques et/ou noms de produits sont des appellations commerciales et des marques déposées appartenant à leurs propriétaires respectifs.