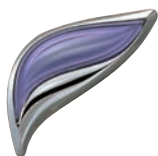


SHARP

MXM464NSF
Système multifonction Noir & Blanc



SYSTEME A4/A3 N&B PRODUCTIF
ET ECO-RESPONSABLE

La performance des groupes de travail dépend de l'efficacité de leurs outils. **/Voilà pourquoi** nos systèmes sont conçus pour optimiser la productivité des collaborateurs.

Un système qui évolue selon vos besoins est l'assurance d'une productivité hors-pair. **/Voilà pourquoi nos solutions sont modulables et à la pointe de la technologie.**

Copie, impression, numérisation, fax..., les systèmes multifonctions actuels sont positionnés au cœur de la gestion documentaire des entreprises et se doivent de répondre efficacement à l'ensemble des besoins des groupes de travail, sans compromettre la productivité des collaborateurs. C'est exactement la promesse délivrée par le MXM464NSF.

Une réponse adaptée aux besoins de convivialité

En plus de sa vitesse d'impression de 46 pages par minute, le MXM464NSF offre de nombreuses fonctionnalités pour assurer un réel confort d'utilisation. A titre d'exemple, l'écran tactile couleur de 7" permet d'interagir avec toutes les fonctionnalités du MXM464NSF et de visualiser sous forme de vignettes les travaux en cours comme les documents stockés sur le disque dur.

Le MXM464NSF dispose également de nombreuses options qui vous permettent de le configurer selon vos habitudes de travail : un clavier rétractable pour faciliter la saisie de données et l'envoi d'e-mails, un adaptateur USB pour la connexion WiFi, différentes unités de finition ou encore la compatibilité avec la technologie Sharp OSA pour créer une passerelle de communication avec vos applications métiers ainsi qu'avec le service de partage de documents en ligne : Sharp Cloud Portal Office*.

Une administration simple et conviviale et un diagnostic à distance

Le MXM464NSF est véritablement simple à administrer. Chaque paramètre du système peut être configuré depuis une page Web dédiée. Le logiciel Printer Status Monitor de Sharp permet aux utilisateurs de vérifier à distance l'état du système, le niveau de papier par exemple, via une interface conviviale, installée sur leur PC.

L'état du système peut être contrôlé à distance, via un navigateur Web. Certaines informations, comme le niveau de toner, peuvent être ainsi remontées et affichées via la page Web. Un e-mail d'alerte pourra même être envoyé à l'administrateur, pour anticiper si besoin, les actions alors nécessaires.

La possibilité de visualiser, en temps réel, le panneau de commandes sur n'importe quel PC, permet également à l'administrateur de prendre à distance le contrôle du système pour modifier des paramètres ou aider l'utilisateur. Les temps d'indisponibilité sont ainsi minimisés augmentant la productivité des utilisateurs.

SYSTEME A4/A3 N&B 46 PPM



* Abonnement à Cloud Portal Office nécessaire

Le respect de l'environnement fait partie de vos exigences. **/Voilà pourquoi** les systèmes Sharp disposent en standard de nombreuses fonctionnalités éco-citoyennes intelligentes.

Le MXM464NSF se distingue par ses caractéristiques environnementales optimales. Conception à partir de ressources écoresponsables, technologie de toner révolutionnaire, consommation énergétique et temps de préchauffage significativement réduits, lampes LED à faible consommation : autant de facteurs réunis pour faire de ce modèle l'un des plus respectueux de l'environnement de sa catégorie.

Une technologie de toner révolutionnaire

Le nouveau toner utilisé par le MXM464NSF, baptisé Mycrotoner CAP™, permet une diminution significative de la consommation d'énergie requise pour chaque page imprimée et copiée, grâce à la réduction de la température de fusion. Ceci se traduit directement par un temps de préchauffage record de 12 secondes et par une valeur TEC (Consommation Electrique Typique) optimale de seulement 2,5 kW/h. Ces deux facteurs représentent de véritables atouts en matière de réactivité et éco-citoyenneté du système.

Eco-Scanning : pour une mise en route du moteur limitée aux seules fonctions qui le nécessitent.

Cette fonctionnalité permet de déterminer les modes de reproduction pour lesquels il n'est pas nécessaire d'utiliser le moteur d'impression de manière à économiser de l'énergie, la fonction numérisation de documents par exemple.

Eco-Learning : pour une extinction automatique sur mesure.

Le système analyse les habitudes de travail et détermine les plages d'inactivité. Des règles d'extinction automatique sont alors créées sur mesure en fonction des habitudes de travail.

Mise en veille intelligente : pour une réponse écologique sans réduire la productivité.

Lorsque la mise en veille est proche, le système offre à l'utilisateur la possibilité de la repousser et de continuer ainsi à travailler sur le MFP.

Cette fonctionnalité permet d'éviter la mise en veille automatique si l'utilisateur n'a pas terminé son travail.

Start & Stop : pour réduire la consommation d'énergie au minimum.

La mise en route du système est automatique lors d'une demande d'impression.

Dès le travail effectué, le système repasse en mode veille.



L'ASSURANCE D'UNE
EMPREINTE ECOLOGIQUE
OPTIMISEE



Les outils que vous utilisez au quotidien doivent s'adapter à votre façon de travailler. /Voilà pourquoi nos systèmes offrent polyvalence et modularité.

Une numérisation intelligente de tous vos documents

Aujourd'hui partager l'information est devenu primordial. Le MXM464NSF est équipé d'un chargeur de documents recto-verso de 100 feuilles et vous permet de transformer vos documents papier en fichiers électroniques afin de partager au plus vite l'information. Les documents ainsi numérisés peuvent être envoyés vers un PC, une adresse e-mail, un dossier réseau, un serveur FTP ou encore une clé USB.

La fonctionnalité « Scan to me » vous permet même de transférer vos documents vers votre propre adresse électronique, et ce, en une seule opération.

L'utilitaire Sharpdesk, installé sur votre PC, vous permet quant à lui d'organiser, de modifier ou encore d'annoter vos documents en toute simplicité.

Une réponse adaptée aux besoins d'autonomie de traitement

De manière à couvrir l'intégralité des besoins des groupes de travail en matière de gestion papier et de finition des documents, le MXM464NSF peut être équipé d'un large choix d'options complémentaires. La capacité papier maximale peut ainsi s'élever à 6 600 feuilles, garantissant aux utilisateurs une large autonomie de traitement et donc un véritable confort d'utilisation.

Le MXM464NSF est également en mesure de prendre en charge les supports épais, jusqu'au 300 g/m².

Unité de finition interne pour l'agrafage, modules de finition pli et piqûre à cheval pour la réalisation de livrets ou encore options de perforation, le MXM464NSF est compatible avec différents finisseurs capables de produire un large éventail d'applications demandées par les groupes de travail.

Le module pour l'impression au format bannière permet également d'imprimer sur des supports papier longs offrant ainsi de plus larges possibilités d'impression.

Une sécurisation optimale de vos données

Le MXM464NSF répondra à tous vos besoins de gestion de documents au quotidien tout en vous assurant un haut niveau de sécurité pour vos données les plus confidentielles : contrôle d'accès, impression confidentielle, boîtes aux lettres personnelles et sécurisées ou encore cryptage et effacement de l'ensemble des données du disque dur. L'option Kit de Sécurité des Données permet quant à elle d'empêcher par exemple les opérations non autorisées de copie, de numérisation, de fax ou de sauvegarde sur le disque dur.



UN LARGE CHOIX D'OPTIONS
POUR DES CONFIGURATIONS
SUR MESURE



Une parfaite convivialité et simplicité d'utilisation

L'un des facteurs de la productivité est bien entendu la facilité d'utilisation. Nous avons donc fait de la convivialité un point d'honneur de ce système multifonction. Son écran tactile couleur de 7" avec aperçu sous forme de vignettes des travaux en cours et des travaux stockés simplifie toutes les opérations. Le clavier externe disponible en option facilite la saisie des données. Il permet notamment aux utilisateurs de nommer rapidement les fichiers numérisés ou d'entrer très simplement les adresses e-mail. La convivialité du système s'observe ainsi à tous les niveaux.

Le disque dur de 320 Go se partage entre les fonctionnalités de serveur de documents et serveur NAS, serveur réseau qui permet de déposer des fichiers et de les télécharger par un autre utilisateur.

Que ce soit pour stocker ou partager des informations à distance, le MXM464NSF offre donc une réponse cohérente à chaque besoin des utilisateurs.

Une réponse cohérente aux nouveaux besoins de connexion des utilisateurs

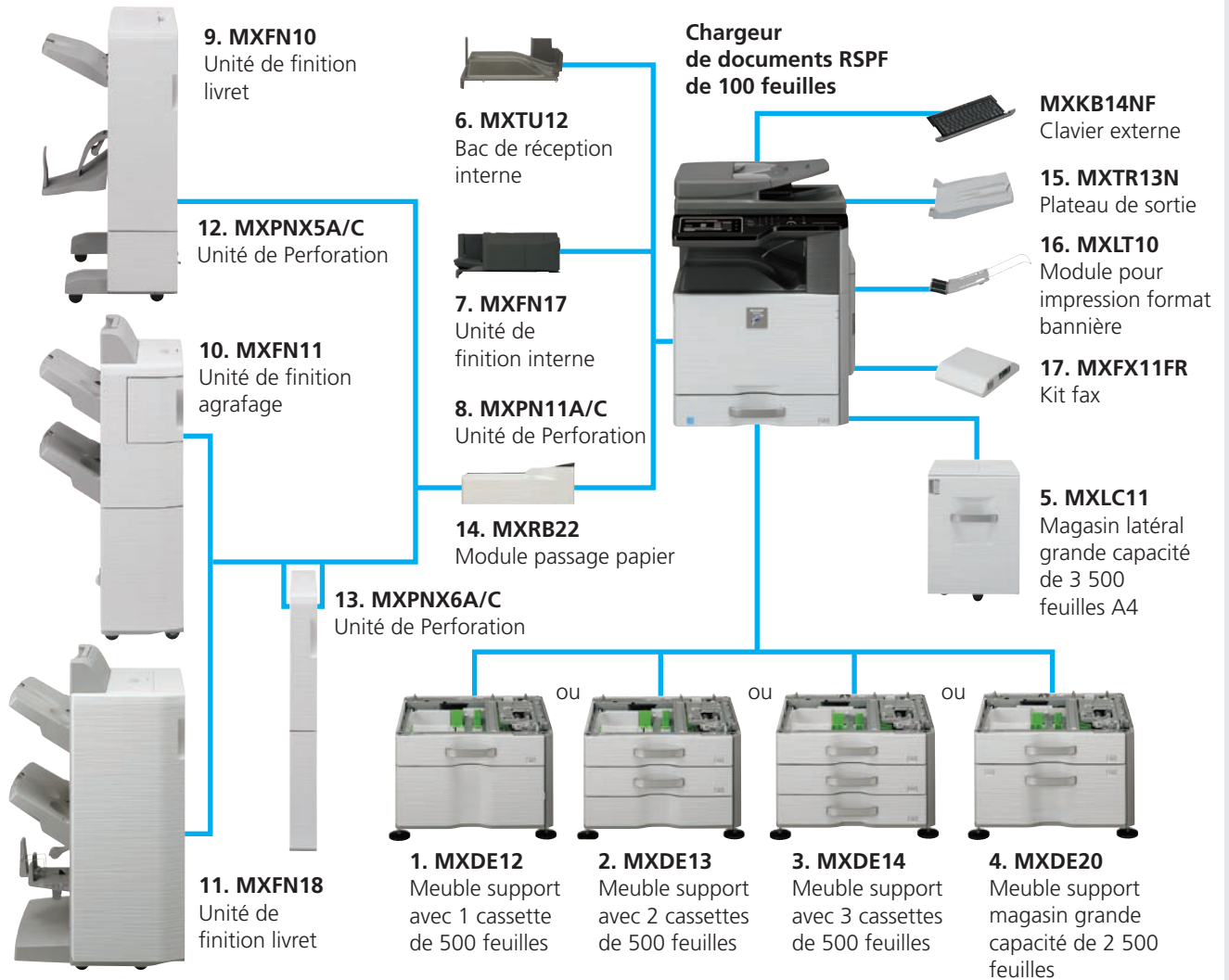
Le MXM464NSF va changer la façon dont vos collaborateurs, qu'ils soient nomades ou non, perçoivent leur système d'impression.

Ce système multifonction permet de répondre aux besoins de reproduction standard des documents et offre également de réelles perspectives aux utilisateurs en matière d'échange et de partage d'informations, grâce à des fonctionnalités optionnelles parfaitement en adéquation avec leurs nouvelles méthodes de communication et de travail.

Ainsi, l'adaptateur USB WiFi, associé à l'application Sharpdesk Mobile permet aux utilisateurs du MXM464NSF d'imprimer ou de numériser des documents à partir de leurs périphériques mobiles, sans avoir recours à un poste de travail.

La connectivité du MXM464NSF est également optimale grâce à l'intégration en option de la technologie Sharp OSA. Cette dernière assure notamment l'interfaçage immédiat du MXM464NSF avec de nombreux applicatifs clients. Elle permet également d'intégrer le système multifonction avec l'offre Sharp Cloud Portal Office*, afin de répondre aux besoins croissants de partage collaboratif des documents, et ce à partir de tout endroit.

* Abonnement à Cloud Portal Office nécessaire



Système standard
Finisseur interne
Meuble support avec 3 cassettes de 500 feuilles
Plateau de sortie



Système standard
Module passage papier
Unité de finition agrafage (4000 f.)
Meuble support avec 3 cassettes de 500 feuilles
Magasin latéral grande capacité 3 500 feuilles
Plateau de sortie



Système standard
Module passage papier
Unité de finition livret (4 000 f.)
Module de perforation
Meuble support avec magasin grande capacité 2 500 feuilles
Magasin latéral grande capacité 3 500 feuilles
Plateau de sortie

MXKB14NF – Clavier externe**MXEB13 – Adaptateur USB WiFi**

Permet la connexion aux réseaux sans fil

1. MXDE12 – Meuble support avec 1 cassette de 500 feuilles

Formats A3 à A5R, 500 feuilles (80 g/m²)

2. MXDE13 – Meuble support avec 2 cassettes de 500 feuilles

Formats A3 à A5R, 2 x 500 feuilles (80 g/m²)

3. MXDE14 – Meuble support avec 3 cassettes de 500 feuilles

Formats A3 à A5R, 3 x 500 feuilles (80 g/m²)

4. MXDE20 – Meuble support avec magasin grande capacité de 2 500 feuilles

Cassette supérieure : formats A5R à A3, 500 feuilles (80 g/m²)

Magasin tandem inférieur : format A4, 2 000 feuilles

(1 x 850 et 1 x 1 150 feuilles, 80 g/m²)

5. MXLC11 – Magasin latéral grande capacité

Formats A4 à B5, 3 500 feuilles (80 g/m²)

Finition**6. MXTU12 – Bac de réception interne****7. MXFN17 – Unité de finition interne**

Formats A3 à B5 (tri décalé/agrafage),

Formats A3W à A5R (pas de tri décalé)

Plateau supérieur (tri décalé) : max. 500 feuilles*¹

Agrafage : agrafage multiposition max. 50 feuilles*¹

Positions d'agrafage : 1 point (avant ou arrière) ou 2 points

8. Module de perforation pour MXFN17

MXPN11A – Module de perforation 2 trous

MXPN11C – Module de perforation 4 trous

9. MXFN10 – Unité de finition livret (1 000 feuilles)

Formats A3 à B5 (tri décalé/agrafage), A3W à A5R (pas de tri décalé)

Plateau supérieur (tri décalé) : max. 1 000 feuilles *¹

Agrafage : agrafage multiposition max. 50 feuilles *¹

Positions d'agrafage : 1 point (avant ou arrière) ou 2 points

Plateau inférieur : piqûre à cheval, pli en V

10 jeux (11 - 15 feuilles), 15 jeux (6 - 10 feuilles)

20 jeux (1-5 feuilles). 15 feuilles max. par jeu

10. MXFN11 Unité de finition (4000 feuilles)

Formats A3 à B5 (tri décalé/agrafage), A3W à A5R (pas de tri décalé)

Réceptacle supérieur : max. 1 550 feuilles *¹

Réceptacle inférieur : max. 2 450 feuilles *¹

Agrafage : agrafage multiposition max. 50 feuilles *¹

Positions d'agrafage : 1 point (avant ou arrière) ou 2 points

11. MXFN18 Unité de finition livret (4 000 feuilles)

Formats A3 à B5 (tri décalé/agrafage), A3W à A5R (pas de tri décalé)

Réceptacle supérieur (tri décalé) : max. 1 000/4 000 feuilles *¹

Agrafage : agrafage multiposition max. 50 feuilles *¹

Positions d'agrafage : 1 point (avant ou arrière) ou 2 points

Réceptacle inférieur (piqûre à cheval, pli en V) : 10 jeux (11-15 feuilles),

15 jeux (6-10 feuilles), 20 jeux (1-5 feuilles). 15 feuilles max. par jeu

12. Module de perforation pour MXFN10

MXPNX5A – Module de perforation 2 trous

MXPNX5C – Module de perforation 4 trous

13. Module de perforation pour MXFN11 et MXFN18

MXPNX6A – Module de perforation 2 trous

MXPNX6C – Module de perforation 4 trous

14. MXRB22 – Module passage papier

Obligatoire avec les MXFN10, MXFN11 et MXFN18

15. MXTR13N – Plateau de sortie**16. MXLT10 – Module pour impression format bannière****Fax****17. MXFX11FR – Kit fax**

Module fax Super G3

MXFWX1CD – Module fax Internet**Impression****MXPK11 – Kit d'extension PS3**

Pour l'impression en langage PostScript

MXPUX1 – Module XPS

Pour l'impression en langage XPS

MXPF10 – Kit de polices code à barres**Scanner****Licences Sharpdesk****MXUSX1CD/X5CD/10CD/50CD/A0CD**

Kit de 1/5/10/50/100 licences additionnelles

Sharp OSA®**MXAMX2 – Clé de déverrouillage pour applications de gestion de documents****MXAMX3 – Clé de déverrouillage pour applications d'accounting****Sécurité****MXFR45U*² – Kit de sécurité des données**

*¹ Format A4 ou inférieur, 80 g/m².

*² Disponibilité ultérieure.

Spécifications

Caractéristiques générales

Vitesse de traitement (Max.) (ppm/cpm) MXM464NSF	A4 46
Formats papier (min. – max.) Cassette Bypass	A5R - A3 A5R - A3W
Grammage papier *1 (g/m ²) Cassette Bypass	60 – 220 55 – 300
Autonomie papier (std – max.) Feuilles Tiroirs	600 – 6,600 1 - 5 (plus bypass)

Copieur

Format de l'original (max.)	A3
Temps de première sortie *5 (secondes) MXM464NSF	3,9
Copies continues (max.)	999
Résolution (dpi) Numérisation Impression	600 x 600, 600 x 400, 600 x 300 600 x 600, 9600*6 (équivalent) x 600
Niveaux de gris	256
Taux de reproduction (%)	25 – 400 (25 – 200 avec RSPF) par pas de 1 %
Taux prédéfinis	10 (5 réductions/5 agrandissements)

Imprimante réseau

Résolution (dpi)	600 x 600, 9 600*6 (équivalent) x 600
Interface	USB 1.1, USB 2.0, 10Base-T/100Base-TX/1000Base-T
Systèmes d'exploitation pris en charge	Std Windows Server® 2003, 2008, 2008R2, 2012, 2012R2 Windows® XP, Windows Vista®, Windows® 7, 8, 8.1 Opt*7 Mac OS X 10.4, 10.5, 10.6, 10.7, 10.8, 10.9
Protocoles réseau	TCP/IP (IPv4, IPv6), IPX/SPX (NetWare), EtherTalk (AppleTalk)
Protocoles d'impression	LPR, Raw TCP (port 9100), POP3 (impression par e-mail), HTTP, application Printserver de Novell avec NDS et Bindery, FTP pour le téléchargement de fichiers d'impression, impression EtherTalk, IPP
Émulation PDL	Std PCL 6 Opt PS3*7, XPS*8
Polices disponibles	PCL : 80, PS3 : 136

Connexion WiFi (option MXEB13 requise)

Conforme à la réglementation	IEEE802.11n/g/b
Mode d'accès	Mode Infrastructure*9, Mode Point d'accès
Sécurité	WEP, WPA Personnel*10, WPA Entreprise*10, WPA2 Personnel*10, WPA2 Entreprise*10

Remarques

*1 Dans certaines conditions d'utilisation et avec certains types de papier, l'impression peut ne pas s'effectuer correctement. *2 À la tension nominale. Peut varier en fonction des conditions d'utilisation. *3 1 Go = 1 milliard d'octets lorsqu'il est question de la capacité d'un disque dur. La capacité après formatage peut être inférieure. *4 2 Go de mémoire additionnelle disponible en option. *5 Numérisation à partir de la vitre d'exposition et impression A4 à partir de la cassette n° 1, moteur polygonal en rotation. Peut varier selon les conditions d'utilisation. *6 Les résolutions supérieures à 600 ppp sont extrapolées. *7 Nécessite l'option MXPK11. *8 La fonctionnalité impression XPS nécessite l'option MXPLX1 et 2 Go de mémoire supplémentaire. Pour visionner les fichiers XPS sur des PC qui n'exécutent pas Windows Vista, vous devez installer l'application XPS Viewer. *9 Routeur LAN sans fil nécessaire. *10 Non applicable au mode point d'accès. *11 Couleur uniquement. *12 La capacité de stockage dépend du type de document et des paramètres de numérisation. *13 Option MXFX11FR requise. *14 Basée sur la mire standard Sharp avec environ 700 caractères (A4 portrait) à la résolution standard en mode Super G3, 33 600 bps, en compression JBIG.

Le design et les caractéristiques sont sujets à modifications sans préavis. Toutes les informations étaient exactes au moment de l'impression. Le logo ENERGY STAR est un label qui ne peut être utilisé que pour certifier des produits spécifiques respectant les prescriptions du programme ENERGY STAR. ENERGY STAR est une marque déposée aux États-Unis. Les directives ENERGY STAR s'appliquent aux produits diffusés uniquement aux États-Unis, en Europe, en Australie, en Nouvelle Zélande et au Japon. Windows, Windows NT, Windows XP et Windows Vista sont des marques déposées de Microsoft Corporation. SAP ainsi que l'ensemble des logos SAP sont des appellations commerciales ou des marques déposées de SAP AG en Allemagne et dans d'autres pays. Les autres marques et/ou noms de produits sont des appellations commerciales ou des marques déposées appartenant à leurs propriétaires respectifs. © Sharp Corporation Janvier 2014. Toutes les marques sont protégées. Sauf erreur ou omission.

Préchauffage *2 (secondes)	12 ou moins
Mémoire (Go) (Min – Max) Copieur/Imprimante (partagée) Disque dur*3 Option*4	3 – 5 320 2
Puissance requise	Tension secteur locale nominale ± 10 %, 50/60 Hz
Consommation d'énergie kW (max.)	1,84 (220 à 240V)
Dimensions (mm) (L x P x H)	608 x 690 x 837
Poids (kg) MXM464NSF	66

Scanner réseau couleur

Numérisation	Scan push (via le panneau de commandes) Scan pull (application TWAIN compatible)
Résolution (dpi) Scan push Scan pull	100, 200, 300, 400, 600 75, 100, 150, 200, 300, 400, 600, 50 – 9600*6 selon paramétrage de l'utilisateur
Formats de fichiers	TIFF, PDF, PDF crypté, PDF/A, JPEG*11, XPS
Destinations	Numérisation vers e-mail, poste de travail, serveur FTP, dossier réseau (SMB), clé USB
Utilitaires	Sharpdesk, Sharpdesk Mobile

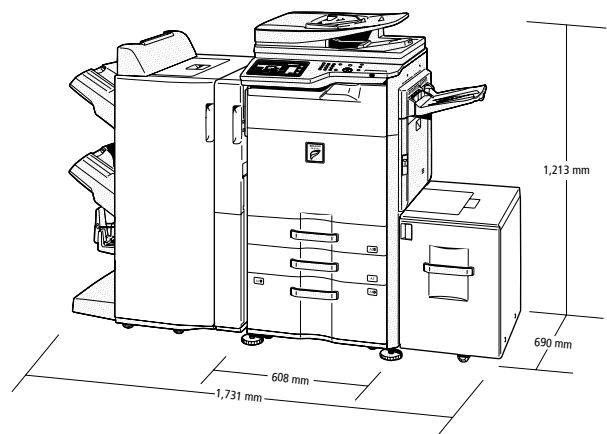
Serveur de documents

Capacité de stockage (fichiers)*12 Dossier principal et dossiers personnalisés Dossier temporaire	20 000 pages ou 3 000 fichiers 10 000 pages ou 1 000 fichiers
Travaux stockés	Copie, impression, scan, fax transmis*13
Dossiers de stockage	Dossier de fichiers temporaires, dossier principal, dossier personnalisé (1 000 max.)
Stockage confidentiel	Protection par mot de passe

Fax (option MXFX11FR nécessaire)

Méthodes de compression	MH/MR/MMR/JBIG
Protocole de communication	Super G3/G3
Vitesse de transmission *14 (seconde)	< 3
Vitesse du modem (bps)	33 600 – 2 400 avec replei automatique
Résolution de transmission (dpi) Std Ultra Fin	203,2 x 97,8 406,4 x 391
Formats papier	A5 - A3
Mémoire (Go)	1
Niveaux de gris	256

Dimensions externes



Représenté avec des options

This is Why

www.sharp.fr

SHARP

