

SHARP

MXM465NSF
Système multifonction Noir & Blanc



SYSTÈME A4/A3 N&B À LA
POINTE DE LA TECHNOLOGIE

Vos besoins sont en perpétuelle évolution / Voilà pourquoi nos systèmes assurent une réponse toujours mieux adaptée à vos nouvelles méthodes de travail.

Chaque entreprise cherche à optimiser la gestion de son information et de ses documents. /Voilà pourquoi Sharp a mis au point une technologie d'exception, au service des nouveaux usages des collaborateurs.

L'émergence des nouvelles technologies tactiles y compris dans le domaine professionnel, l'explosion du volume de données numériques créées ou encore l'essor de la mobilité des collaborateurs en entreprise ont révolutionné les méthodes de travail d'aujourd'hui.

Positionnés au coeur de la gestion documentaire des entreprises, les systèmes d'impression actuels se doivent de répondre aux nouveaux besoins des collaborateurs en matière de convivialité, de connectivité et de mobilité sans faire l'impasse sur les exigences de plus en plus importantes en termes de productivité des utilisateurs, sécurisation des données ou encore éco-citoyenneté des systèmes.

Une technologie d'exception au service des nouveaux usages des groupes de travail

Pour répondre à ces usages incontournables des nouveaux groupes de travail, Sharp a développé une technologie d'exception, disponible sur ses dernières générations de systèmes multifonction couleur et N&B. La transversalité des fonctionnalités délivrée par la nouvelle offre Sharp permet aux groupes de travail de disposer de plateformes interactives communes en N&B comme en couleur et assure aux utilisateurs une productivité et un confort d'utilisation inégalés. En effet, au travers de cette offre N&B et couleur unifiée et homogène, Sharp permet assurément une prise en main et une formation des utilisateurs plus simple et donc plus efficace.



« Connected Technologies » : le meilleur du savoir-faire technologique de Sharp

Afin d'apporter une réponse cohérente et complète aux nouveaux besoins des collaborateurs, le MXM465NSF offre en standard un large éventail de bénéfices technologiques. Son large écran tactile couleur de 10,1" s'utilise à l'image des smartphones et tablettes de dernière génération et permet une interaction optimale entre l'utilisateur et ses documents. Le MXM465NSF intègre également la technologie Sharp OSA afin d'assurer une connectivité immédiate du système avec une somme de solutions et d'applications tierces, ainsi qu'avec le service de partage de documents en ligne : Sharp Cloud Portal Office*.

Doté d'un point d'accès WiFi, le MXM465NSF s'intègre instantanément au sein des réseaux WiFi des entreprises et permet aux utilisateurs de communiquer avec le système multifonction directement à partir de leurs périphériques mobiles.

Le large choix d'options en matière de gestion papier et de finition du document permet d'offrir des configurations adaptées à chaque environnement de travail. En matière de productivité, le chargeur de documents du MXM465NSF garantit une vitesse de numérisation de 170 ipm en N&B comme en couleur.

Le niveau de sécurité optimal du MXM465NSF assure, quant à lui, une parfaite sécurisation des données dès sa configuration standard.

Enfin, équipé de nombreuses fonctionnalités développées en faveur du respect de l'environnement, le MXM465NSF garantit aux utilisateurs une véritable maîtrise de leur empreinte écologique, sans nuire à leur productivité.

UNE PROMESSE
TECHNOLOGIQUE UNIQUE

* Abonnement à Cloud Portal Office nécessaire
Disponibilité ultérieure

Le respect de l'environnement fait partie de vos exigences. **/Voilà pourquoi** les systèmes Sharp disposent en standard de nombreuses fonctionnalités éco-citoyennes intelligentes.

Le MXM465NSF se distingue par ses caractéristiques environnementales optimales. Conception à partir de ressources écoresponsables, technologie de toner révolutionnaire, consommation énergétique et temps de préchauffage significativement réduits, lampes LED à faible consommation : autant de facteurs réunis pour faire de ce modèle l'un des plus respectueux de l'environnement de sa catégorie.

Une technologie de toner révolutionnaire

Le nouveau toner utilisé par le MXM465NSF, baptisé Mycrostoner CAP™, permet une diminution significative de la consommation d'énergie requise pour chaque page imprimée et copiée, grâce à la réduction de la température de fusion. Ceci se traduit directement par un temps de préchauffage record de 12 secondes et par une valeur TEC (Consommation Electrique Typique) optimale de seulement 2,597 kW/h. Ces 2 facteurs représentent de véritables atouts en matière de réactivité et éco-citoyenneté du système.

Eco-Scanning : pour une mise en route du moteur limitée aux seules fonctions qui le nécessitent.

Cette fonctionnalité permet de déterminer les modes de reproduction pour lesquels il n'est pas nécessaire d'utiliser le moteur d'impression de manière à économiser de l'énergie, la fonction numérisation de documents par exemple.

Eco-Learning : pour une extinction automatique sur mesure.

Le système analyse les habitudes de travail et détermine les plages d'inactivité. Des règles d'extinction automatique sont alors créées sur mesure en fonction des habitudes de travail.

Eco-Recommandation : pour une sensibilisation des utilisateurs à la démarche écologique.

Lors d'un travail de copie entre autres, le système rappelle à l'utilisateur qu'il peut agir sur l'environnement et imprimer en recto-verso par exemple.

Mise en veille intelligente : pour une réponse écologique sans impacter la productivité.

Lorsque la mise en veille est proche, le système offre à l'utilisateur la possibilité de la repousser et de continuer ainsi à travailler sur le MFP. Cette fonctionnalité permet d'éviter la mise en veille automatique si l'utilisateur n'a pas terminé son travail.

Start & Stop : pour réduire la consommation d'énergie au minimum.

La mise en route du système est automatique lors d'une demande d'impression. Dès le travail effectué, le système repasse en mode veille.



L'ASSURANCE D'UNE
EMPREINTE ECOLOGIQUE
OPTIMISEE



L'efficacité d'un système d'impression garantit la performance des groupes de travail. **/Voilà pourquoi** nos systèmes offrent un panel de caractéristiques en faveur de la productivité de vos collaborateurs.

Plus qu'un simple outil de travail, vous recherchez un véritable allié pour optimiser votre gestion documentaire au quotidien. L'ensemble des bénéfices que vous attendez d'un système d'impression est délivré par le MXM465NSF.

En plus de sa vitesse d'impression de 46 pages par minute, le MXM465NSF est équipé en standard d'un chargeur de documents pouvant accueillir jusqu'à 150 feuilles et numériser jusqu'à 170 images par minute en N&B comme en couleur grâce à la lecture simultanée des 2 faces des documents.

Vos exigences en matière de qualité des impressions sont également couvertes par le MXM465NSF grâce à sa résolution d'impression de 1200 x 1200 dpi ou encore par la prise en charge du langage Adobe PostScript 3™ en standard.

Ce modèle, doté d'un disque dur de 320 Go, délivre un serveur de documents parfaitement interactif, dont les fonctionnalités dépassent de loin le simple fait de stocker et reproduire les documents. Ainsi, plusieurs modes d'affichage sont proposés à l'utilisateur pour lui permettre de visualiser dans les moindres détails son document directement sur l'écran du MFP. Il peut, si nécessaire, corriger les éventuelles erreurs de mise en page avant de lancer ses impressions. D'autre part, le serveur de documents met à la disposition des utilisateurs un espace NAS, permettant le stockage partagé des documents.

Et parce que la sécurisation de vos données fait également partie de nos impératifs, chaque utilisateur peut bénéficier de boîtes personnelles protégées par un mot de passe. De plus, le cryptage et l'effacement des données du disque dur et des mémoires vives du système sont disponibles en standard sur le MXM465NSF.

De manière à couvrir l'intégralité des besoins des groupes de travail en matière de gestion papier et de finition des documents, le MXM465NSF peut être équipé d'un large choix d'options complémentaires. La capacité papier maximale peut ainsi s'élever à 6 600 feuilles, garantissant aux utilisateurs une large autonomie de traitement et donc un véritable confort d'utilisation. Le MXM465NSF est également en mesure de prendre en charge les supports épais, jusqu'au 300 g/m².

Unité de finition interne pour l'agrafage, modules de finition pli et piqûre à cheval pour la réalisation de livrets ou encore options de perforation, le MXM465NSF est compatible avec différents finisseurs capables de produire un large éventail d'applications demandées par les groupes de travail.



UN LARGE CHOIX D'OPTIONS POUR
DES CONFIGURATIONS SUR MESURE



L'écran tactile le plus interactif de sa catégorie

Le MXM465NSF est doté d'un large écran tactile couleur de 10,1" compatible avec la technologie multipoints permettant aux utilisateurs d'agrandir et de réduire les documents visualisés à la demande. Cet écran hautement convivial, également présent sur l'offre couleur Sharp dernière génération, s'utilise comme une véritable tablette tactile intégrée et permet à l'utilisateur d'interagir avec ses documents pour les modifier, supprimer des pages, effacer certaines zones ou encore fusionner plusieurs documents. Personnalisable au niveau de son fond d'écran et de ses touches de raccourcis, ce panneau de commandes assure un confort d'utilisation inégalé, à l'image des smartphones et tablettes aujourd'hui communément présents dans l'entreprise.

De plus, un clavier externe, proposé en option, facilite la saisie des données par les utilisateurs, comme par exemple les adresses e-mail, ou encore le nom des fichiers.

La connectivité du MXM465NSF est également optimale grâce à l'intégration en standard de la technologie Sharp OSA. Cette dernière assure notamment l'interfaçage immédiat du MXM465NSF avec de nombreux applicatifs clients. Toujours en matière de connectivité, le MXM465NSF s'intègre directement avec l'offre Sharp Cloud Portal Office*, afin de répondre aux besoins croissants de partage collaboratif des documents, et ce à partir de tout endroit.

La meilleure technologie WiFi en réponse aux besoins de mobilité

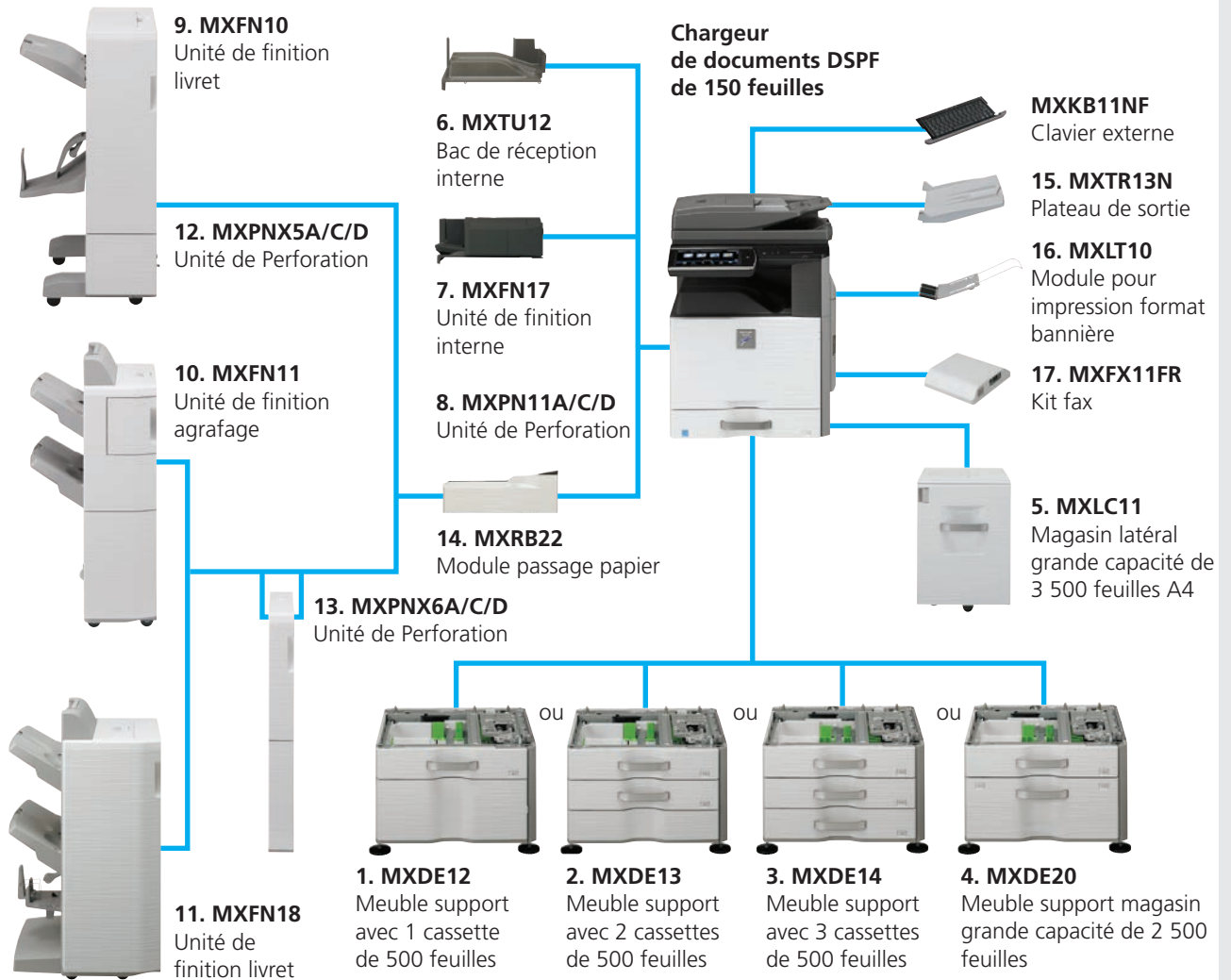
Le MXM465NSF embarque en standard un point d'accès WiFi permettant une communication instantanée, sans prérequis, entre le système multifonction et les périphériques mobiles présents dans l'environnement. Ainsi, les utilisateurs ont la possibilité d'échanger avec le MXM465NSF directement à partir de leur iPhone, iPad ou encore périphérique Android. Compatible avec les plus hauts standards en matière de sécurité des communications WiFi (WPA, WPA2), cette technologie Point d'accès garantit une parfaite sécurisation des données émises et transmises.

En complément, l'Application Sharpdesk Mobile, téléchargeable gratuitement, permet aux utilisateurs de numériser et d'imprimer facilement des documents depuis leurs périphériques mobiles sur le MXM465NSF, sans avoir recours à un poste de travail.

Enfin, la compatibilité du MXM465NSF avec AirPrint**, technologie d'impression mobile native d'Apple, permet aux utilisateurs d'imprimer des documents à partir d'un iPhone ou d'un iPad, directement sur le système multifonction, sans avoir recours à une application d'impression mobile ou un pilote d'impression préalablement installé.

* Abonnement à Cloud Portal Office nécessaire - Disponibilité ultérieure
** Compatibilité AirPrint disponible ultérieurement

Exemples de configuration



Système standard
Finisseur interne
Meuble support avec 3 cassettes de 500 feuilles
Plateau de sortie



Système standard
Module passage papier
Unité de finition livret (1000 f.)
Meuble support avec 3 cassettes de 500 feuilles
Magasin latéral grande capacité 3 500 feuilles
Plateau de sortie



Système standard
Module passage papier
Unité de finition livret (4 000 f.)
Module de perforation
Meuble support avec magasin grande capacité 2 500 feuilles
Magasin latéral grande capacité 3 500 feuilles
Plateau de sortie

MXKB11NF - Clavier externe**1. MXDE12 – Meuble support avec 1 cassette de 500 feuilles**

Formats A3 à A5R, 500 feuilles (80 g/m²)

2. MXDE13 – Meuble support avec 2 cassettes de 500 feuilles

Formats A3 à A5R, 2 x 500 feuilles (80 g/m²)

3. MXDE14 – Meuble support avec 3 cassettes de 500 feuilles

Formats A3 à A5R, 3 x 500 feuilles (80 g/m²)

4. MXDE20 – Meuble support avec magasin grande capacité de 2 500 feuilles

Cassette supérieure : formats A5R à A3, 500 feuilles (80 g/m²)

Magasin tandem inférieur : format A4, 2 000 feuilles (1 x 850 et 1 x 1 150 feuilles, 80 g/m²)

5. MXLC11 – Magasin latéral grande capacité

Formats A4 à B5,
3 500 feuilles (80 g/m²)

Finition**6. MXTU12 – Bac de réception interne****7. MXFN17 – Unité de finition interne**

Formats A3 à B5 (tri décalé/agrafage),

Formats A3W à A5R (pas de tri décalé)

Plateau supérieur (tri décalé) : max. 500 feuilles*¹

Agrafage : agrafage multiposition max. 50 feuilles*¹

Positions d'agrafage : 1 point (avant ou arrière) ou 2 points

8. Module de perforation pour MXFN17

MXPN11A – Module de perforation 2 trous

MXPN11C – Module de perforation 4 trous

9. MXFN10 – Unité de finition livret (1 000 feuilles)

Formats A3 à B5 (tri décalé/agrafage), A3W à A5R (pas de tri décalé)

Plateau supérieur (tri décalé) : max. 1 000 feuilles *¹

Agrafage : agrafage multiposition max. 50 feuilles *¹

Positions d'agrafage : 1 point (avant ou arrière) ou 2 points

Plateau inférieur : piqûre à cheval, pli en V

10 jeux (11 - 15 feuilles), 15 jeux (6 - 10 feuilles)

20 jeux (1-5 feuilles). 15 feuilles max. par jeu

10. MXFN11 Unité de finition (4000 feuilles)

Formats A3 à B5 (tri décalé/agrafage), A3W à A5R (pas de tri décalé)

Réceptacle supérieur : max. 1 550 feuilles *¹

Réceptacle inférieur : max. 2 450 feuilles *¹

Agrafage : agrafage multiposition max. 50 feuilles *¹

Positions d'agrafage : 1 point (avant ou arrière) ou 2 points

11. MXFN18 Unité de finition livret (4 000 feuilles)

Formats A3 à B5 (tri décalé/agrafage), A3W à A5R (pas de tri décalé)

Réceptacle supérieur (tri décalé) : max. 1 000/4 000 feuilles *¹

Agrafage : agrafage multiposition max. 50 feuilles *¹

Positions d'agrafage : 1 point (avant ou arrière) ou 2 points

Réceptacle inférieur (piqûre à cheval, pli en V) : 10 jeux (11-15 feuilles),

15 jeux (6-10 feuilles), 20 jeux (1-5 feuilles). 15 feuilles max. par jeu

12. Module de perforation pour MXFN10

MXPNX5A – Module de perforation 2 trous

MXPNX5C – Module de perforation 4 trous

13. Module de perforation pour MXFN11 et MXFN18

MXPNX6A – Module de perforation 2 trous

MXPNX6C – Module de perforation 4 trous

14. MXRB22 – Module passage papier

Obligatoire avec les MXFN10, MXFN11 et MXFN18

15. MXTR13N - Plateau de sortie**16. MXLT10 – Module pour impression format bannière****Fax****17. MXFX11FR – Kit fax**

Module fax Super G3

MXFWX1CD – Module fax Internet**Impression****MXPUX1 – Module XPS**

Pour l'impression en langage XPS

MXPF10 – Kit de polices code à barres**Scanner****MXEB11 – Kit de haute compression des données**

Permet de créer des PDF hautement compressés

Licences Sharpdesk**MXUSX1CD/X5CD/10CD/50CD/A0CD**

Kit de 1/5/10/50/100 licences additionnelles

Sécurité**MXFR44U² – Kit de sécurité des données****MXEB12N – Kit mirroring**

Deuxième disque dur pour la sauvegarde des données

*¹ Format A4 ou inférieur, 80 g/m².

*² Disponibilité ultérieure.

Spécifications

Caractéristiques générales

Vitesse de traitement (Max.) (ppm/cpm) MXM465NSF	A4 46
Formats papier (min. – max.) Cassette By-pass	A5R - A3 A5R - A3W
Grammage papier ^{*1} (g/m ²) Cassette By-pass	60 – 220 55 – 300
Autonomie papier (std – max.) Feuilles Tiroirs	600 – 6,600 1 - 5 (plus bypass)

Préchauffage ^{*2} (secondes)	12 ou moins
Mémoire (Go) (Std – Max) Copieur/Imprimante (partagée) Disque dur ^{*3} Option ^{*4}	3 – 4 320 1
Puissance requise	Tension secteur locale nominale ± 10 %, 50/60 Hz
Consommation d'énergie kW (max.)	1,84 (220 à 240V)
Dimensions (mm) (L x P x H)	618 x 713 x 843
Poids (kg) MXM465NSF	78

Copieur

Format de l'original (max.)	A3
Temps de première sortie ^{*5} (secondes) MXM465NSF	3,9
Copies continues (max.)	999
Résolution (dpi) Numérisation Impression	600 x 600, 600 x 400, 600 x 300 600 x 600, 9600 ^{*6} (équivalent) x 600, 1 200 x 1 200
Niveaux de gris	256
Taux de reproduction (%)	25 – 400 (25 – 200 avec DSPF) par pas de 1 %
Taux prédéfinis	10 (5 réductions/5 agrandissements)

Scanner réseau couleur

Numérisation	Scan push (via le panneau de commandes) Scan pull (application TWAIN compatible)
Résolution (dpi) Scan push Scan pull	100, 150, 200, 300, 400, 600 75, 100, 150, 200, 300, 400, 600, 50 – 9600 ^{*6} selon paramétrage de l'utilisateur
Formats de fichiers	TIFF, PDF, PDF/A, PDF crypté, JPEG (couleur uniquement), XPS, PDF compressés ^{*9}
Destinations	Numérisation vers e-mail, poste de travail, serveur FTP, dossier réseau (SMB), clé USB
Utilitaires	Sharpdesk, Sharpdesk Mobile

Imprimante réseau

Résolution (dpi)	600 x 600, 9 600 ^{*6} (équivalent) x 600, 1 200 x 1 200
Interface	USB 1.1, USB 2.0, 10Base-T/100Base-TX/1000Base-T
Systèmes d'exploitation pris en charge	Std Windows Server [®] 2003, 2008, 2008R2, 2012, 2012R2 Windows [®] XP, Windows Vista [®] , Windows [®] 7, 8, 8.1 Mac OS X 10.4, 10.5, 10.6, 10.7, 10.8, 10.9
Protocoles réseau	TCP/IP (IPv4, IPv6), IPX/SPX (NetWare), EtherTalk (AppleTalk)
Protocoles d'impression	LPR, Raw TCP (port 9100), POP3 (impression par e-mail), HTTP, application Printserver de Novell avec NDS et Bindery, FTP pour le téléchargement de fichiers d'impression, impression EtherTalk, IPP
Émulation PDL	Std Opt ^{*7} PCL 6, Genuine Adobe [®] PostScript [®] 3™ XPS
Polices disponibles	PCL : 80, Adobe [®] PostScript [®] 3™ : 136

Serveur de documents

Capacité de stockage (fichiers) ^{*10} Dossier principal et dossiers personnalisés Dossier temporaire	20 000 pages ou 3 000 fichiers 10 000 pages ou 1 000 fichiers
Travaux stockés	Copie, impression, impression directe, scan, fax transmis ^{*11}
Dossiers de stockage	Dossier de fichiers temporaires, dossier principal, dossier personnalisé (1 000 max.)
Stockage confidentiel	Protection par mot de passe (dossiers principal et personnalisé)

Connexion WiFi

Conforme à la réglementation	IEEE802.11n/g/b
Mode d'accès	Mode Infrastructure, Mode Point d'accès
Sécurité	WEP, WPA Personnel, WPA Entreprise ^{*8} , WPA2 Personnel, WPA2 Entreprise ^{*8}

Fax (option MXFX11FR nécessaire)

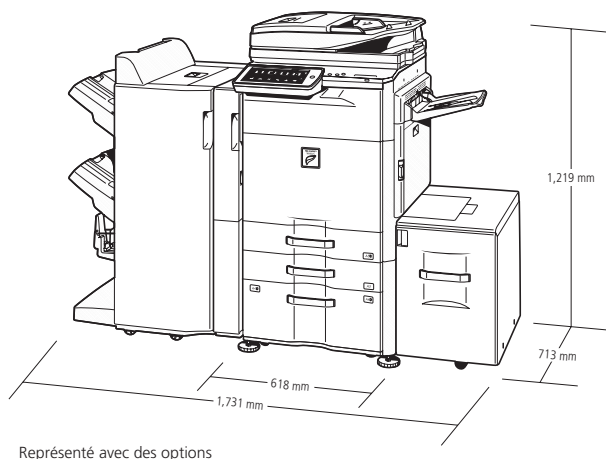
Méthodes de compression	MH/MR/MMR/JBIG
Protocole de communication	Super G3/G3
Vitesse de transmission ^{*12} (seconde)	< 3
Vitesse du modem (bps)	33 600 – 2 400 avec repli automatique
Résolution de transmission (dpi) Std Ultra Fin	203.2 x 97.8 406.4 x 391
Formats papier	A5 - A3
Mémoire (Go)	1
Niveaux de gris	256

Remarques

^{*1} Dans certaines conditions d'utilisation et avec certains types de papier, l'impression peut ne pas s'effectuer correctement. ^{*2} À la tension nominale. Peut varier en fonction des conditions d'utilisation. ^{*3} 1 Go = 1 milliard d'octets lorsqu'il est question de la capacité d'un disque dur. La capacité après formatage peut être inférieure. ^{*4} 1 Go de mémoire supplémentaire disponible en option ^{*5} Numérisation à partir de la vitre d'exposition et impression A4 à partir de la cassette n° 1, moteur polygonal en rotation. Peut varier selon les conditions d'utilisation. ^{*6} Les résolutions supérieures à 600 ppp sont extrapolées. ^{*7} La fonctionnalité impression XPS nécessite l'option MXPUX1 et 1 Go de mémoire supplémentaire. Pour visionner les fichiers XPS sur des PC qui n'exécutent pas Windows Vista, vous devez installer l'application XPS Viewer. ^{*8} Non applicable au mode point d'accès. ^{*9} Option MXEB11 nécessaire. ^{*10} La capacité de stockage dépend du type de document et des paramètres de numérisation. ^{*11} Option MXFX11FR nécessaire. ^{*12} Basée sur la mire standard Sharp avec environ 700 caractères (A4 portrait) à la résolution standard en mode Super G3, 33 600 bps, en compression JBIG.

Le design et les caractéristiques sont sujets à modifications sans préavis. Toutes les informations étaient exactes au moment de l'impression. Le logo ENERGY STAR est un label qui ne peut être utilisé que pour certifier des produits spécifiques respectant les prescriptions du programme ENERGY STAR. ENERGY STAR est une marque déposée aux États-Unis. Les directives ENERGY STAR s'appliquent aux produits diffusés uniquement aux États-Unis, en Europe, en Australie, en Nouvelle Zélande et au Japon. Windows, Windows NT, Windows XP et Windows Vista sont des marques déposées de Microsoft Corporation. SAP ainsi que l'ensemble des logos SAP sont des appellations commerciales ou des marques déposées de SAP AG en Allemagne et dans d'autres pays. Les autres marques et/ou noms de produits sont des appellations commerciales ou des marques déposées appartenant à leurs propriétaires respectifs. © Sharp Corporation Janvier 2014
Toutes les marques sont protégées. Sauf erreur ou omission.

Dimensions externes



This is Why

www.sharp.fr

SHARP

conibi
COLLECTE & RECYCLAGE

