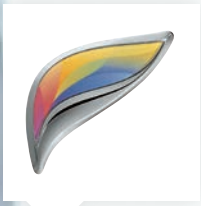


SHARP

MXC250F
Système Multifonction Couleur



MFP A4 COULEUR
COMPACTE & PERFORMANCES

Vous recherchez un système de proximité répondant à vos besoins de reproduction couleur ? /Voilà pourquoi notre système A4 allie parfaitement compacité et performances.

Vous attendez d'un système de proximité qu'il soit un véritable partenaire au quotidien? **/Voilà pourquoi** nous avons conçu un système ultra compact et performant.

Bénéficier d'un système d'impression de proximité est essentiel pour chaque entreprise, quelle que soit sa structure. Apporter une réponse cohérente aux besoins de vos petits groupes de travail est en effet un gage de productivité dont bénéficie l'ensemble de votre structure. Le MXC250F a ainsi été pensé et conçu pour répondre à tous vos besoins de reproduction ... sans oublier un design ultra compact, un impératif pour un usage de proximité.

Système "4 en 1"

Que ce soit pour un usage personnel ou partagé, le MXC250F offre toutes les fonctionnalités que recherchent vos collaborateurs au quotidien. Copie, impression, numérisation et fax, ce multifonction A4 vous assure une gestion efficace de l'ensemble de vos flux de documents, qu'ils soient noir&blanc ou couleur.

Autonomie de traitement

Outre une vitesse d'impression élevée de 25 pages par minute, toutes les fonctionnalités du MXC250F, comme sa gestion papier, ont été pensées et optimisées pour assurer une productivité optimale. Besoin d'une autonomie de traitement ? Son entrée papier modulable vous permettra, selon vos besoins, de bénéficier d'une capacité de 800 feuilles maximum. Son chargeur de documents de 35 feuilles répondra quant à lui à vos besoins d'autonomie lors de la numérisation de vos originaux.

Système ultra compact

Le faible encombrement du MXC250F en fait le partenaire idéal pour un usage de proximité. Que ce soit installé sur un bureau personnel, un comptoir d'accueil ou encore une salle de réunion, il trouvera facilement sa place. Alliez cette compacité à ses nombreuses fonctionnalités avancées et le MXC250F deviendra très vite le partenaire idéal pour un petit groupe d'utilisateurs comme pour un usage personnel. Ultra compact il offre des fonctionnalités évoluées et équivalentes à des systèmes plus encombrants... routage de fax, impression confidentielle ou encore personnalisation de l'écran, telles sont les possibilités que vous offre le MXC250F pour simplifier la gestion de vos flux de documents au quotidien.



CASSETTE DE 500 FEUILLES
EN OPTION



CHARGEUR DE DOCUMENTS
DE 35 FEUILLES

Un système convivial assurant la confidentialité de vos données est essentiel /Voilà pourquoi nous allions simplicité d'utilisation et sécurité des données.

Parce que la compacité ne suffit pas à elle seule à répondre à vos besoins de performances, le MXC250F embarque des fonctionnalités évoluées pour vous assurer de réels gains de productivité. En usage personnel, l'utilisateur appréciera les nombreuses fonctionnalités de reproduction et de partage de l'information. En usage partagé les utilisateurs apprécieront également le haut niveau de sécurité pour leurs données les plus confidentielles.

Numérisation en une touche

Le MXC250F a été conçu pour vous offrir une utilisation simple et conviviale. L'écran offre 5 lignes d'affichage pour un accès rapide et intuitif aux différentes fonctionnalités de reproduction. En mode numérisation, l'utilisateur peut même mémoriser 2 adresses de destination qu'il utilise le plus, que ce soit une adresse mail, SMB ou FTP. La numérisation de données se fait alors en une seule opération !

Impression / numérisation USB

Il n'est plus à démontrer la réactivité dans le partage de l'information qu'apportent l'impression et la numérisation via un support USB. Le MXC250F permettra ainsi à tous les collaborateurs, qu'ils soient connectés ou non, de partager très facilement les informations. Installez, par exemple, le MXC250F dans une salle de réunion et vous pourrez très simplement partager vos informations à la demande !

Sécuriser les données

Le MXC250F répond aux normes du marché en matière de sécurité de l'accès à votre réseau. Il vous offre également des fonctionnalités évoluées pour sécuriser l'accès à vos informations sensibles. L'impression confidentielle vous permettra, par exemple, de libérer vos données une fois votre code d'authentification renseigné. Le routage de fax vous apportera, par ailleurs, la possibilité de réceptionner vos fax sur une adresse spécifique. Ces fonctionnalités éviteront ainsi l'impression automatique qui rend les informations accessibles à tous. Les données confidentielles sont ainsi protégées.

Gérer l'accès à la couleur

En usage partagé, le MXC250F offre même la possibilité de gérer des droits d'accès à la couleur. Le mode authentification permet par exemple d'attribuer des droits de reproduction et, si besoin, des quotas d'impression. Le panneau de commandes dispose même d'une touche propre au mode couleur et une touche propre au mode noir&blanc. Les copies noir&blanc seront ainsi réalisées avec les consommables noirs et non en quadrichromie. Le MXC250F vous offre la maîtrise de vos coûts d'impression !

Enfin, parce que le respect de notre environnement est l'objectif de chacun, le MXC250F est un système Eco-citoyen certifié par la norme Energy Star.



PORT USB EN FAÇADE

PANNEAU DE COMMANDES AVEC ÉCRAN 5 LIGNES ET TOUCHES DE FONCTIONS PROGRAMMABLES.



Caractéristiques

Caractéristiques générales

Vitesse de traitement (ppm/cpm) (max.)
Couleur/Noir & blanc A4
MXC250F 25

Format papier (min. – max.) A6R – A4R

Grammage papier (g/m²)
Cassette 60 – 105
Bypass 55 – 220
Cassette en option 60 – 105

Autonomie papier (std – max.)

Feuilles 300 – 800
Cassettes 1 – 2 (plus bypass)

Préchauffage*1 (secondes) 29

Mémoire (Mo) 512

Alimentation 220-240 V, 50/60 Hz

Consommation (kW, max.) 1,15 (200 - 240 V)

Dimensions (mm) (L x P x H) 429 x 509 x 398

Poids (kg) 28

Copieur

Format de l'original (max.) A4

Temps de première sortie**2 (secondes)
Couleur 18
Noir & blanc 10

Copies continues (max.) 999

Résolution (dpi)
Numérisation 600 x 600, 600 x 400 (par défaut)
Impression 600 x 600

Niveaux de gris 256

Taux de reproduction (%) 25 – 400 (25 – 200 avec SPF) par pas de 1 %

Taux prédéfinis 8 (4 réductions/4 agrandissements)

Scanner réseau

Mode de numérisation Scan push (sur le panneau de commandes)
Scan pull (application TWAIN)

Résolution (dpi)
Scan push 100, 150, 200, 300, 400, 600
Scan pull 75, 100, 150, 200, 300, 400, 600
50 - 9 600 selon paramétrage de l'utilisateur

Formats de fichier TIFF, PDF, JPEG (couleur uniquement)

Destinations Numérisation vers e-mail, serveur FTP, dossier réseau (SMB), clé USB, poste de travail

Utilitaires Sharpdesk

Fax

Méthodes de compression MH/MR/MMR/JBIG

Protocole de communication Super G3

Vitesse de transmission**3 (secondes) 2

Vitesse du modem (bps) 33 600 – 2 400 avec repli automatique

Résolution de transmission (dpi)
Std 203,2 x 97,8
Fin 203,2 x 195,6
Super Fin 203,2 x 391

Formats papier A4 – A6

Mémoire (Mo) 8

Imprimante réseau

Résolution (dpi) 600 x 600

Interface USB 2.0
10Base-T/100Base-TX

Systèmes d'exploitation Windows® XP, Windows Server® 2003/2008/2008R2/2012, Windows Vista®, Windows® 7, Windows® 8
Mac OS X 10.4, 10.5, 10.6, 10.7, 10.8

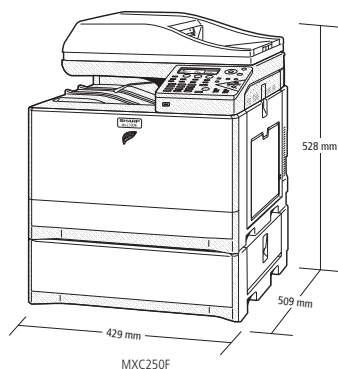
Protocoles réseau TCP/IP (IPv4, IPv6), IPP, Bonjour

Protocoles d'impression LPR, Raw TCP (port 9100), FTP, IPP

Émulation PDL PCL6, PS3

Polices disponibles PCL 80
PS3 136

Dimensions externes



Remarques

*1 À la tension nominale. Peut varier selon les conditions d'utilisation. **2 Copie A4 à partir de la cassette n° 1, document placé sur la vitre d'exposition, sans les modes ACS et ACM, moteur polygonal déjà en rotation. Peut varier selon les conditions d'utilisation. **3 Basée sur la mire standard Sharp avec environ 700 caractères (A4 portrait) à la résolution standard en mode Super G3, 33 600 bps, en compression JBIG.

Le design et les caractéristiques sont sujets à modifications sans préavis. Toutes les informations étaient exactes au moment de l'impression. Le logo ENERGY STAR est un label qui ne peut être utilisé que pour certifier des produits spécifiques respectant les prescriptions du programme ENERGY STAR. ENERGY STAR est une marque déposée aux États-Unis. Les directives ENERGY STAR s'appliquent aux produits diffusés uniquement aux États-Unis, en Europe, en Australie, en Nouvelle Zélande et au Japon. Windows, Windows XP, Windows Server et Windows Vista sont des appellations commerciales ou des marques déposées de Microsoft Corporation. Les autres marques et/ou noms de produits sont des appellations commerciales ou des marques déposées appartenant à leurs propriétaires respectifs. Toutes les marques sont protégées. Sauf erreur ou omission.

This is Why

www.sharp.fr

SHARP

