

SHARP

MXC300W
Système Multifonction Couleur



MFP A4 COULEUR
COMPACTE & CONNEXION WIFI

Vos méthodes de travail évoluent et vos collaborateurs nomades ont besoin de solutions de proximité adaptées?
/Voilà pourquoi notre système A4 intègre le Wifi en standard.

Vous attendez d'un système de proximité qu'il soit un véritable partenaire au quotidien? **Voilà pourquoi** nous avons conçu un système ultra compact et performant.

Bénéficier d'un système d'impression de proximité est essentiel pour chaque entreprise, quelle que soit sa structure. Apporter une réponse cohérente aux besoins de vos petits groupes de travail est en effet un gage de productivité dont bénéficie l'ensemble de votre structure. Le MXC300W a ainsi été pensé et conçu pour répondre à tous vos besoins de reproduction ... sans oublier un design ultra compact, un impératif pour un usage de proximité.

Système "4 en 1"

Que ce soit pour un usage personnel ou partagé, le MXC300W offre toutes les fonctionnalités que recherchent vos collaborateurs au quotidien. Copie, impression, numérisation et fax, ce multifonction A4 vous assure une gestion efficace de l'ensemble de vos flux de documents, qu'ils soient noir&blanc ou couleur.

Autonomie de traitement

Outre une vitesse d'impression élevée de 30 pages par minute, toutes les fonctionnalités du MXC300W, comme sa gestion papier, ont été pensées et optimisées pour assurer une productivité optimale. Besoin d'une autonomie de traitement ? Son entrée papier modulable vous permettra, selon vos besoins, de bénéficier d'une capacité de 800 feuilles maximum. Son chargeur de documents de 50 feuilles recto-verso répondra quant à lui à vos besoins d'autonomie lors de la numérisation de vos originaux.

Système ultra compact et WiFi

La compacité du MXC300W en fait le partenaire idéal pour un usage de proximité. Que ce soit installé sur un bureau personnel, un comptoir d'accueil ou encore une salle de réunion, il trouvera facilement sa place. Alliez cette compacité à son point d'accès WiFi en standard et le MXC300W pourra être utilisé de n'importe quel point physique de votre entreprise, même si celui-ci n'est pas connecté à votre réseau !

Vos collaborateurs nomades apprécieront également le confort et la souplesse d'utilisation qu'apporte ce point d'accès WiFi intégré. Grâce à l'application Sharpdesk Mobile, ils pourront même à partir de n'importe quel support, que ce soit leur Smartphone ou leur tablette, imprimer leurs données ou réceptionner leurs documents numérisés.



CASSETTE DE 500 FEUILLES
EN OPTION



CHARGEUR DE DOCUMENTS
RECTO-VERSO DE 50 FEUILLES

Un système convivial assurant la confidentialité de vos données est essentiel /Voilà pourquoi nous allions simplicité d'utilisation et sécurité des données.

Parce que la compacité ne suffit pas à elle seule à répondre à vos besoins de performances, le MXC300W embarque des fonctionnalités évoluées pour vous assurer de réels gains de productivité. En usage personnel, l'utilisateur appréciera les nombreuses fonctionnalités de reproduction et de partage de l'information. En usage partagé les utilisateurs apprécieront également le haut niveau de sécurité pour leurs données les plus confidentielles.

Numérisation en une touche

Le MXC300W a été conçu pour vous offrir une utilisation simple et conviviale. L'écran offre 5 lignes d'affichage pour un accès rapide et intuitif aux différentes fonctionnalités de reproduction. En mode numérisation, l'utilisateur peut même mémoriser 2 adresses de destination qu'il utilise le plus, que ce soit une adresse mail, SMB ou FTP. La numérisation de données se fait alors en une seule opération !

Impression / numérisation USB

Il n'est plus à démontrer la réactivité dans le partage de l'information qu'apportent l'impression et la numérisation via un support USB. Le MXC300W permettra ainsi à tous les collaborateurs, qu'ils soient connectés ou non, de partager très facilement les informations. Installez, par exemple, le MXC300W dans une salle de réunion et vous pourrez très simplement partager vos informations à la demande !

Sécuriser les données

Le MXC300W répond aux normes du marché en matière de sécurité de l'accès à votre réseau. Il vous offre également des fonctionnalités évoluées pour sécuriser l'accès à vos informations sensibles. L'impression confidentielle vous permettra, par exemple, de libérer vos données une fois votre code d'authentification renseigné. Le routage de fax vous apportera, par ailleurs, la possibilité de réceptionner vos fax sur une adresse spécifique. Ces fonctionnalités éviteront ainsi l'impression automatique qui rend les informations accessibles à tous. Les données confidentielles sont ainsi protégées.

Gérer l'accès à la couleur

En usage partagé, le MXC300W offre même la possibilité de gérer des droits d'accès à la couleur. Le mode authentification permet par exemple d'attribuer des droits de reproduction et, si besoin, des quotas d'impression. Le panneau de commandes dispose même d'une touche propre au mode couleur et une touche propre au mode noir&blanc. Les copies noir&blanc seront ainsi réalisées avec les consommables noirs et non en quadrichromie. Le MXC300W vous offre la maîtrise de vos coûts d'impression !

Enfin, parce que le respect de notre environnement est l'objectif de chacun, le MXC300W est un système Eco-citoyen certifié par la norme Energy Star.



PORT USB EN FAÇADE

PANNEAU DE COMMANDES AVEC ÉCRAN 5 LIGNES ET TOUCHES DE FONCTIONS PROGRAMMABLES.



Caractéristiques

Caractéristiques générales

Vitesse de traitement (ppm/cpm) (max.)	
Couleur/Noir & blanc	A4
MXC300W	30

Format papier (min. – max.)	A6R – A4R
------------------------------------	-----------

Grammage papier (g/m ²)	
Cassette	60 – 105
Bypass	55 – 220
Cassette en option	60 – 105

Autonomie papier (std – max.)	
Feuilles	300 – 800
Cassettes	1 – 2 (plus bypass)

Préchauffage *1 (secondes)	29
-----------------------------------	----

Mémoire (Mo)	512
---------------------	-----

Alimentation	220-240 V, 50/60 Hz
---------------------	---------------------

Consommation (kW, max.)	1,15 (200 - 240 V)
--------------------------------	--------------------

Dimensions (mm) (L x P x H)	429 x 509 x 421
------------------------------------	-----------------

Poids (kg)	29
-------------------	----

Copieur

Format de l'original (max.)	A4
------------------------------------	----

Temps de première sortie **2 (secondes)	
Couleur	18
Noir & blanc	10

Copies continues (max.)	999
--------------------------------	-----

Résolution (dpi)	
Numérisation	600 x 600, 600 x 400 (par défaut)
Impression	600 x 600

Niveaux de gris	256
------------------------	-----

Taux de reproduction (%)	25 – 400 (25 – 200 avec RSPF) par pas de 1 %
---------------------------------	--

Taux prédéfinis	8 (4 réductions/4 agrandissements)
------------------------	------------------------------------

Imprimante réseau

Résolution (dpi)	600 x 600
-------------------------	-----------

Interface	USB 2.0 10Base-T/100Base-TX
------------------	--------------------------------

Systèmes d'exploitation	Windows® XP, Windows Server® 2003/2008/2008R2/2012, Windows Vista®, Windows® 7, Windows® 8 Mac OS X 10.4, 10.5, 10.6, 10.7, 10.8
--------------------------------	---

Protocoles réseau	TCP/IP (IPv4, IPv6), IPP, Bonjour
--------------------------	-----------------------------------

Protocoles d'impression	LPR, Raw TCP (port 9100), FTP, IPP
--------------------------------	------------------------------------

Émulation PDL	PCL6, PS3
----------------------	-----------

Polices disponibles	PCL 80 PS3 136
----------------------------	-------------------

Scanner réseau

Mode de numérisation	Scan push (sur le panneau de commandes) Scan pull (application TWAIN)
-----------------------------	--

Résolution (dpi)	
Scan push	100, 150, 200, 300, 400, 600
Scan pull	75, 100, 150, 200, 300, 400, 600 50 - 9 600 selon paramétrage de l'utilisateur

Formats de fichier	TIFF, PDF, JPEG (couleur uniquement)
---------------------------	--------------------------------------

Destinations	Numérisation vers e-mail, serveur FTP, dossier réseau (SMB), clé USB, poste de travail
---------------------	--

Utilitaires	Sharpdesk
--------------------	-----------

Fax

Méthodes de compression	MH/MR/MMR/JBIG
--------------------------------	----------------

Protocole de communication	Super G3
-----------------------------------	----------

Vitesse de transmission *3 (secondes)	2
--	---

Vitesse du modem (bps)	33 600 – 2 400 avec reploi automatique
-------------------------------	--

Résolution de transmission (dpi)	
Std	203,2 x 97,8
Fin	203,2 x 195,6
Super Fin	203,2 x 391

Formats papier	A4 – A6
-----------------------	---------

Mémoire (Mo)	8
---------------------	---

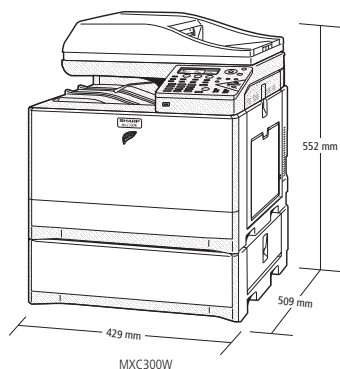
WiFi

Réglementation	IEEE802.11n/g/b
-----------------------	-----------------

Mode d'accès	Mode infrastructure, Mode Point d'Accès
---------------------	---

Sécurité	WEP, WPA Personnel, WPA2 Personnel
-----------------	------------------------------------

Dimensions externes



Remarques

*1 À la tension nominale. Peut varier selon les conditions d'utilisation. ** Copie A4 à partir de la cassette n° 1, document placé sur la vitre d'exposition, sans les modes ACS et ACM, moteur polygonal déjà en rotation. Peut varier selon les conditions d'utilisation. **3 Basée sur la mire standard Sharp avec environ 700 caractères (A4 portrait) à la résolution standard en mode Super G3, 33 600 bps, en compression JBIG.

Le design et les caractéristiques sont sujets à modifications sans préavis. Toutes les informations étaient exactes au moment de l'impression. Le logo ENERGY STAR est un label qui ne peut être utilisé que pour certifier des produits spécifiques respectant les prescriptions du programme ENERGY STAR. ENERGY STAR est une marque déposée aux États-Unis. Les directives ENERGY STAR s'appliquent aux produits diffusés uniquement aux États-Unis, en Europe, en Australie, en Nouvelle Zélande et au Japon. Windows, Windows XP, Windows Server et Windows Vista sont des marques déposées de Microsoft Corporation. Les autres marques et/ou noms de produits sont des appellations commerciales ou des marques déposées appartenant à leurs propriétaires respectifs. Toutes les marques sont protégées. Sauf erreur ou omission.

This is Why

www.sharp.fr

SHARP

