

SHARP

MX5140NSF
Système Multifonction Couleur



SYSTEME A4/A3 COULEUR
A LA POINTE DE LA TECHNOLOGIE

Une réponse adaptée à la gestion globale de vos documents vous assure une réelle productivité **/Voilà pourquoi** nos systèmes évoluent et répondent à vos nouvelles méthodes de travail.

Apporter une réponse aux nouvelles méthodes de travail est un impératif /Voilà pourquoi nos systèmes sont à la pointe de la technologie.

Les technologies sans fil ont indéniablement changé la façon de travailler des utilisateurs, encore plus celle des collaborateurs nomades. Cette connexion mobile alliée à l'utilisation croissante de supports de communication tactiles, intuitifs et conviviaux, ont changé la manière dont les utilisateurs accèdent à l'information et l'utilisent.

Notre objectif ? Assurer une réponse cohérente et fonctionnelle à ces nouvelles technologies pour optimiser les gains de productivité qu'elles apportent. Le MX5140NSF a ainsi été pensé et conçu pour s'adapter aux environnements et aux méthodes de travail les plus modernes.

FONCTIONNALITES AVANCEES
POUR UNE PRODUCTIVITE ELEVEE



Interface 100% tactile de 10,1"

Il n'est plus à démontrer les gains de productivité qu'apporte un outil de travail lorsqu'il offre un mode de fonctionnement simple et intuitif. Le MX5140NSF vous offre une interface utilisateur identique en tous points aux meilleures tablettes et smartphones du marché. Un large écran de 10,1", une interface entièrement personnalisable et tactile, ou encore l'agrandissement ou la réduction au toucher des documents visualisés ... sont autant de caractéristiques qui simplifient au quotidien le travail de l'utilisateur et, par conséquent, optimisent la productivité.

WiFi et impression/numérisation mobile

Vos collaborateurs nomades apprécieront le confort et la souplesse d'utilisation du point d'accès WiFi intégré en standard. Associé à l'application Sharpdesk Mobile, le point d'accès WiFi permet aux utilisateurs d'imprimer leurs données ou réceptionner leurs documents à partir de n'importe quel support, que ce soit leur smartphone ou leur tablette. Le partage de l'information entre vos collaborateurs ou avec vos clients est possible à tout moment et de n'importe quel point physique de votre entreprise, même si celui-ci n'est pas connecté à votre réseau.

Connexion au Cloud*

Avec la mobilité croissante des collaborateurs, le besoin d'accéder à distance aux documents de l'entreprise devient indispensable. Le Cloud permet de répondre parfaitement à cet impératif. Les utilisateurs peuvent, en effet, à partir de n'importe quel point connecté à Internet accéder à leurs documents. Le MX5140NSF, dès sa configuration standard, offre un point d'accès au Cloud. Il suffit à l'utilisateur, de sélectionner la touche « Cloud » sur le panneau de commandes et de s'authentifier pour accéder à ses documents stockés dans son espace personnel. L'information est alors accessible même si votre collaborateur n'est pas connecté à votre réseau... l'échange de données devient simple et rapide !

CONNEXION IMMEDIATE
AU CLOUD

*Offre de services disponible ultérieurement

Dépasser la simple reproduction de documents est une vraie valeur ajoutée pour vos collaborateurs /Voilà pourquoi nous innovons sans cesse.



Le MX5140NSF offre des fonctionnalités qui dépassent le simple fait de stocker et de reproduire les documents.

Serveur NAS pour le stockage et le téléchargement

Bien souvent chaque service d'une entreprise dispose de son propre espace réseau. Echanger des documents peut s'avérer fastidieux dès lors que deux collaborateurs ne partagent pas ce même répertoire collaboratif. Le disque dur du MX5140NSF offre un espace dédié à un serveur NAS. Les utilisateurs connectés disposent ainsi d'un répertoire réseau additionnel pour le stockage et le téléchargement de leurs documents. L'échange de données devient simple et accessible à tous !

Visualisation & modification des données

L'utilisateur dispose de 4 modes d'affichage, dont un mode 3D, pour visualiser l'ensemble des pages de son document. Les détails de mise en page peuvent ainsi être facilement vérifiés et validés avant l'impression. Si besoin, le mode interactif permet de corriger les éventuelles erreurs de mise en page du document directement via l'écran, un confort d'utilisation et un gain de temps non négligeable !

Personnalisation de l'écran

L'utilisateur peut bénéficier d'un écran entièrement personnalisable selon ses propres besoins. Du fond d'écran aux fonctionnalités elles-mêmes, tout peut être personnalisé par des images ou des logos. L'utilisation de l'écran ainsi personnalisé permet une utilisation ultra simple et intuitive !

Automatiser et simplifier vos tâches en toute sécurité est votre besoin au quotidien /Voilà pourquoi nous allions simplicité et confidentialité.

Assurer la confidentialité des données réseau et du système

De par l'ensemble des fonctionnalités que vous offre le MX5140NSF, il se place au cœur de votre gestion documentaire. Notre impératif ? Vous assurer le respect de vos données confidentielles comme de l'accès à votre réseau.

Dès sa configuration standard, le MX5140NSF vous assure le plus haut niveau de sécurité. Outre le respect des normes du marché, IPsec ou encore IEEE802.1X, pour sécuriser l'accès à votre réseau, le MX5140NSF vous offre le cryptage et l'effacement automatique de vos travaux. Toutes vos données sensibles qui transitent par la mémoire système ou le disque dur sont ainsi sécurisées contre tout accès non autorisé.

Pour sécuriser également vos données lors de vos connexions en WiFi, notre technologie offre une compatibilité avec les standards WEP, WPA et WPA2 pour le chiffrement des données.

Automatiser les flux grâce à notre technologie OSA

Apporter une réponse cohérente aux besoins d'interactivité du système d'impression avec les applicatifs existants ou futurs de l'entreprise est un gage de gains de productivité. La technologie OSA (Open Systems Architecture) de Sharp, embarquée en standard avec le MX5140NSF, permet une parfaite intégration avec les solutions existantes ou futures. L'interfaçage est immédiat !

Simplifier la gestion de votre système

Sharp met à votre disposition de nombreux logiciels simplifiant la gestion du système pour les opérateurs comme les utilisateurs. Printer Status Monitor permet, par exemple, de vérifier à distance les niveaux de consommables ou de papier avant de lancer une impression. La configuration du système peut également s'effectuer à distance via la page web dédiée du MFP. La possibilité d'interagir ou d'utiliser l'écran à distance sur un poste informatique sera, quant à elle, une fonctionnalité appréciée des administrateurs ou encore des utilisateurs à mobilité réduite.

SECURITE DES DONNEES ET DU RESEAU



ACCES A DISTANCE AU PANNEAU DE COMMANDES



Respecter notre environnement est un impératif **/Voilà pourquoi** nos systèmes offrent des fonctionnalités éco-citoyennes intelligentes.

Des fonctionnalités écologiques personnalisées en fonction des habitudes de travail.

Le système a été conçu pour répondre aux impératifs en matière de respect de notre environnement. Faible consommation, utilisation de matériaux non nocifs et recyclables ou encore de nombreuses fonctionnalités écologiques intelligentes.

Eco-Scanning : pour une mise en route du moteur limitée aux seules fonctions qui le nécessitent

Permet de déterminer les modes de reproduction pour lesquels il n'est pas nécessaire d'utiliser le moteur d'impression et économiser ainsi de l'énergie, la fonction numérisation de documents par exemple.

Eco-Learning : pour une extinction automatique sur mesure

Le système analyse les habitudes travail et détermine les plages d'inactivité. Des règles d'extinction automatique sont alors créées sur mesure en fonction des habitudes de travail des utilisateurs.

Eco-Recommandation : pour une sensibilisation à la démarche écologique

Lors d'un travail de copie, le système rappelle à l'utilisateur qu'il peut agir sur l'environnement et imprimer en recto-verso par exemple.

Mise en veille intelligente : pour une réponse écologique sans impacter la productivité

Lorsque la mise en veille est proche, le système offre à l'utilisateur la possibilité de la repousser et de continuer ainsi à travailler sur le MFP. Cette fonctionnalité permet d'éviter la mise en veille automatique si l'utilisateur n'a pas terminé son travail.

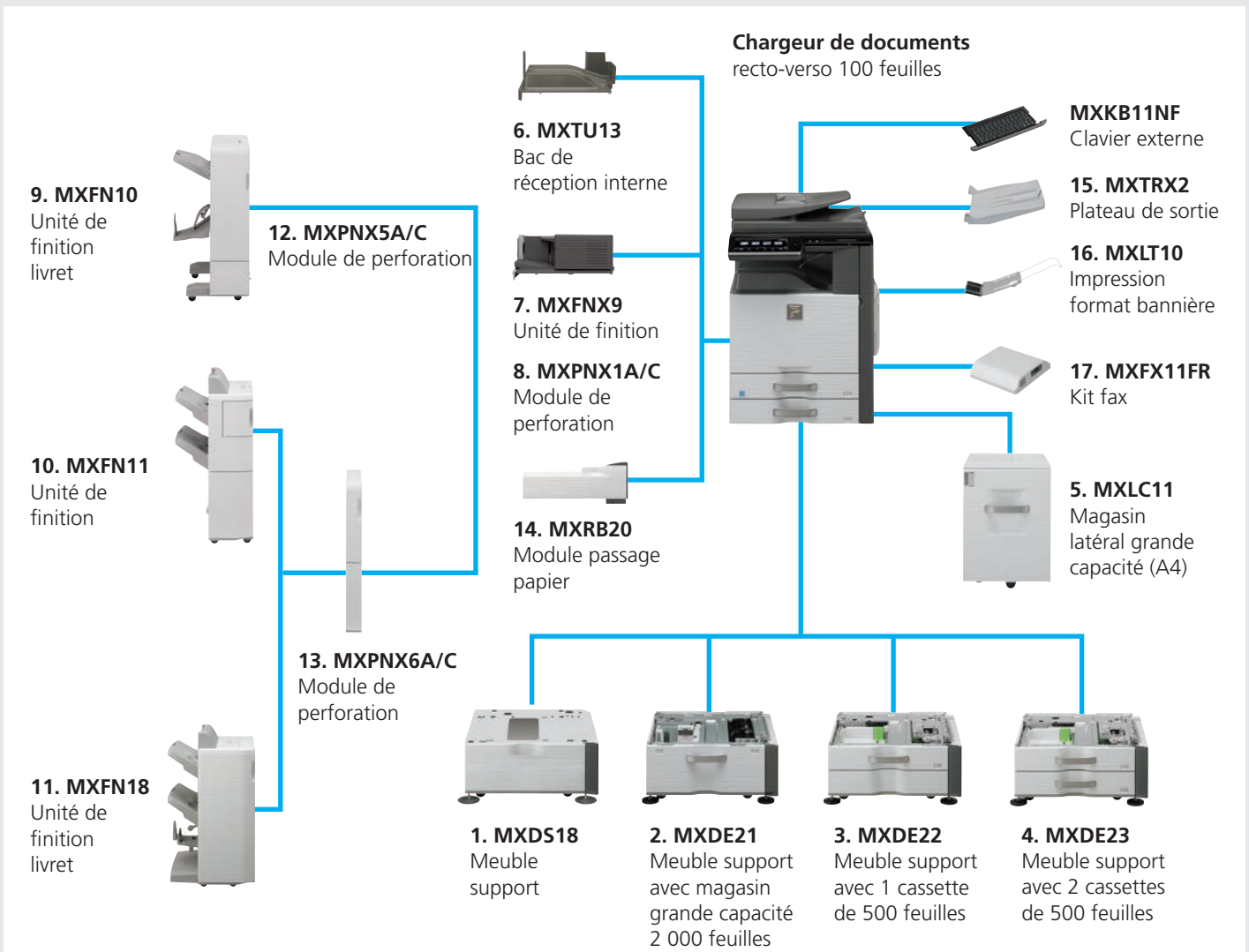
Start & Stop : pour réduire la consommation au minimum

La mise en route du système est automatique lors d'une demande d'impression. Dès le travail effectué le système retourne en mode veille.

Visualiser les travaux avant l'impression pour n'imprimer que l'essentiel

Le MX5140NSF permet à l'utilisateur, via son large écran de 10,1", de visualiser son travail en cours sous forme de vignettes couleur. Il peut alors facilement vérifier son document, sa mise en page comme son contenu, et valider ou annuler son impression. Cette prévisualisation permet d'éviter les erreurs de reproduction ou de numérisation par une simple vérification, à l'écran, du travail que réalise l'utilisateur. Les fax reçus peuvent également être visualisés avant toute impression. Les fax non désirés peuvent ainsi être supprimés. Les utilisateurs n'impriment ainsi que l'essentiel, limitant l'utilisation du papier.





Système standard
Unité de finition interne
Meuble support
avec 2 cassettes 500 f.
Plateau de sortie



Système standard
Unité de finition livret 1 000 f.
Module passage papier
Meuble support avec 2 cassettes 500 f.
Magasin latéral 3 500 f. A4
Plateau de sortie



Système standard
Unité de finition livret 4 000 f.
Module de perforation
Module passage papier
Meuble support avec magasin grande
capacité 2 000 f.
Magasin latéral 3 500 f. A4
Plateau de sortie

MXKB11NF - Clavier externe**Gestion papier****1. MXDS18 - Meuble support****2. MXDE21 - Meuble support avec magasin grande capacité de 2 000 feuilles**Bac de gauche : B5 - A4, 1 150 feuilles (80 g/m²)Bac de droite : A4, 1 x 850 feuilles (80 g/m²)**3. MXDE22 - Meuble support avec 1 cassette de 500 feuilles**Formats A3 à A5R, 500 feuilles (80 g/m²)**4. MXDE23 - Meuble support avec 2 cassettes de 500 feuilles**Formats A3 à A5R, 2 x 500 feuilles (80 g/m²)**5. MXLC11 - Magasin latéral grande capacité**Formats A4 à B5, 3 500 feuilles (80 g/m²)**Finition****6. MXTU13 - Bac de réception interne****7. MXFNX9 - Unité de finition interne**

Formats A3W à A5R (pas de tri décalé), A3 à B5 (tri décalé/agrafage)

Réception : max. 500 feuilles*¹Agrafage : agrafage multiposition max. 50 feuilles*¹

Positions d'agrafage : 1 point (avant ou arrière) ou 2 points

8. Module de perforation pour MXFNX9 :**MXPNX1A/C** - 2/4 trous**9. MXFN10 - Unité de finition livret** (1 000 feuilles)

Formats A3 à B5 (tri décalé/agrafage), A3W à A5R (pas de tri décalé)

Plateau supérieur (tri décalé) : max. 1 000 feuilles*¹Agrafage : agrafage multiposition max. 50 feuilles*¹Positions d'agrafage : 1 point (avant ou arrière) ou 2 points*¹

Plateau inférieur : piqûre à cheval, pli en V

10 jeux (11 - 15 feuilles), 15 jeux (6 - 10 feuilles)

20 jeux (1-5 feuilles). 15 feuilles max. par jeu

10. MXFN11 - Unité de finition agrafage (4 000 feuilles)

Formats A3 à B5 (tri décalé/agrafage), A3W à A5R (pas de tri décalé)

Plateau supérieur : max. 1 550 feuilles*¹Plateau inférieur : max. 2 450 feuilles*¹Agrafage : agrafage multiposition max. 50 feuilles*¹Positions d'agrafage : 1 point (avant ou arrière) ou 2 points*¹**11. MXFN18 - Unité de finition livret** (4 000 feuilles)

Formats A3 à B5 (tri décalé/agrafage), A3W à A5R (pas de tri décalé)

Plateau supérieur (tri décalé) : max. 4 000 feuilles*¹Agrafage : agrafage multiposition max. 50 feuilles*¹Positions d'agrafage : 1 point (avant ou arrière) ou 2 points*¹

Plateau inférieur : piqûre à cheval, pli en V

10 jeux (11 - 15 feuilles), 15 jeux (6 - 10 feuilles)

20 jeux (1-5 feuilles). 15 feuilles max. par jeu

12. Module de perforation pour MXFN10 :**MXPNX5A/C** - 2/4 trous**13. Unité de perforation pour MXFN11 et MXFN18****MXPNX6A/C** - 2/4 trous**14. MXRB20 - Module passage papier**

Obligatoire avec le MXFN10, le MXFN11 ou le MXFN18

15. MXTRX2 - Plateau de sortie**16. MXLT10 - Module pour impression format bannière****Fax****17. MXFX11FR - Kit fax**

Module fax Super G3

MXFWX1CD - Kit Fax Internet**Impression****MXPUX1 - Kit XPS****MXPF10 - Kit de police code barres****Scanner****MXEB11 - Kit de haute compression des données**

Permet de créer des PDF hautement compressés

Licences Sharpdesk™**MXUSX1CD/X5CD/10CD/50CD/AOCD**

Kit de 1/5/10/50/100 licences

Sécurité**MXFR42U****MXEB12N - Kit mirroring**

Deuxième disque dur pour la sauvegarde des données

*¹Format A4 ou inférieur, 80 g/m².

Caractéristiques

Caractéristiques générales

Vitesse de traitement A4 (ppm/cpm) (Max)	51
Formats papier (Min - Max) Cassette Supports spéciaux	A5R - A3 A5R - A3W
Grammage papier (g/m ²) Cassette Supports spéciaux	60 - 220*1 55 - 300
Autonomie papier (std - max.) Feuilles Tiroirs	1 100 - 6 600 2 - 5 (plus bypass)

Préchauffage *2 (secondes)	30
Mémoire Std (Go) Copieur/Imprimante (partagée) Disque dur*3	4 320
Puissance requise	Tension secteur locale nominale \pm 10 %, 50/60 Hz
Consommation (kW, max.)	1,84 (220 - 240V)
Dimensions (mm) (L x P x H)	648 x 764 x 954
Poids (kg)	119

Copieur

Format de l'original (Max)	A3
Temps de première sortie ** (secondes)	Couleur 5,7 Noir & blanc 4,1
Copies continues (max.)	999
Résolution (dpi) Numérisation couleur Numérisation noir & blanc Impression	600 x 600 600 x 600, 600 x 400 600 x 600, 9 600 (équivalent) x 600*5 (selon le mode d'impression)
Niveaux de gris	256
Taux de reproduction (%)	25 - 400 (25 - 200 avec RSPF) par pas de 1 %
Taux prédéfinis	10 (SR/5E)

Scanner réseau

Mode de numérisation	Scan push (via le panneau de commandes) Scan pull (application TWAIN compatible)
Résolution (dpi) Scan push Scan pull	100, 150, 200, 300, 400, 600 75, 100, 150, 200, 300, 400, 600 ppp, 50 - 9 600 ppp selon paramétrage de l'utilisateur*5
Formats de fichiers	XPS, TIFF, PDF, PDF crypté, PDF/A, Compact PDF*8*9, JPEG (couleur uniquement)
Destinations	Numérisation vers e-mail, poste de travail, serveur FTP, dossier réseau (SMB), clé USB
Utilitaires	Sharpdesk

Imprimante réseau

Résolution (ppp)	1 200 x 1 200, 600 x 600, 9 600 (équivalent)*5 x 600
Interface	USB 2.0 10Base-T/100Base-TX/1000Base-T
Systèmes d'exploitation pris en charge	Std Windows® XP, Windows Server® 2003/2008/2008R2/2012R2, Windows Vista®, Windows® 7, Windows® 8 Mac OS X 10.4, 10.5, 10.6, 10.7, 10.8, 10.9
Protocoles réseau	TCP/IP (IPv4, IPv6), IPX/SPX (NetWare), EtherTalk (AppleTalk)
Protocoles d'impression	LPR, Raw TCP (port 9100), POP3 (impression e-mail), HTTP, Novell Printserver avec NDS et Bindery, FTP pour le téléchargement des fichiers d'impression, impression EtherTalk, IPP
Émulation PDL	Std Émulation PCL6, Adobe® PostScript® 3™ Opt*6 XPS
Polices disponibles	PCL 80 PS3 136

Serveur de documents

Capacité de stockage (fichiers) Dossiers principal et personnalisé Dossier temporaire	3 000*10 1 000*10
Travaux stockés	Copie, impression, scan, fax transmis*11
Dossiers de stockage	Dossier temporaire, dossier principal, dossiers personnalisés (1 000 dossiers max.)
Stockage confidentiel	Protection par mot de passe (dossiers principal et personnalisé)

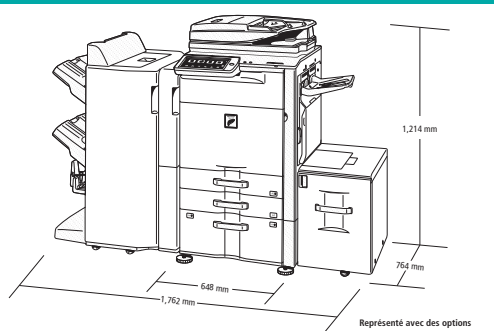
WiFi

Règlementation	IEEE802.11n/g/b
Mode d'accès	Mode infrastructure, Mode Point d'Accès
Sécurité	WEP, WPA Personnel, WPA Entreprise*, WPA2 Personnel, WPA2 Entreprise*7

Fax (option MXFX11FR requise)

Méthodes de compression	MH/MR/MMR/JBIG
Protocole de communication	Super G3/G3
Vitesse de transmission *12 (secondes)	< 3
Vitesse du modem (bps)	33 600 - 2 400 avec repli automatique
Résolution de transmission (dpi) Std Ultra Fin	203,2 x 97,8 406,4 x 391
Formats papier	A5 - A3
Mémoire (Go)	1
Niveaux de gris	256

Dimensions externes



Remarques

*1 60-105 g/m² pour MXDE21. *2 À la tension nominale. Peut varier selon les conditions d'utilisation. *3 1 Go = Un milliard d'octets lorsqu'il est question de la capacité d'un disque dur. La capacité après formatage peut être inférieure. *4 Numérisation à partir de la vitre d'exposition et impression A4 à partir de la cassette n° 1, sans les modes ACS et ACM, moteur polygonal en rotation. Peut varier selon les conditions d'utilisation. *5 Les résolutions supérieures à 600 dpi sont extrapolées. *6 Option MXFX11 nécessaire. *7 Ne s'applique pas en Mode Point d'Accès. *8 Couleur uniquement. *9 Option MXEB11 nécessaire. *10 La capacité de stockage dépend du type de document et des paramètres de numérisation. Mesuré avec la mire standard de Sharp (A4 en noir/blanc à 6% de taux de couverture). *11 Option MXFX11FR nécessaire. *12 Basée sur la mire standard Sharp avec environ 700 caractères (A4 portrait) à la résolution standard en mode Super G3, 33 600 bps, en compression JBIG.

Le design et les caractéristiques sont sujets à modifications sans préavis. Toutes les informations étaient exactes au moment de l'impression. Le logo ENERGY STAR est un label qui ne peut être utilisé que pour certifier des produits spécifiques respectant les prescriptions du programme ENERGY STAR. ENERGY STAR est une marque déposée aux États-Unis. Les directives ENERGY STAR s'appliquent aux produits diffusés uniquement aux États-Unis, en Europe, en Australie, en Nouvelle Zélande et au Japon. Windows, Windows NT, Windows XP et Windows Vista sont des marques déposées de Microsoft Corporation. Les autres marques et/ou noms de produits sont des appellations commerciales ou des marques déposées appartenant à leurs propriétaires respectifs. ©Sharp Corporation Juillet 2013. Toutes les marques sont protégées. Sauf erreur ou omission.

This is Why

www.sharp.fr

SHARP

