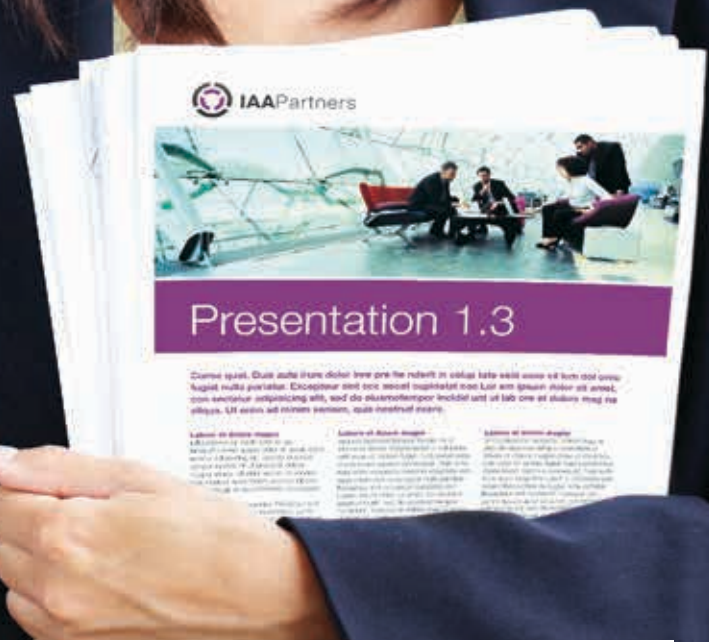


SHARP

MX2640NSF
Système Multifonction Couleur



SYSTEME A4/A3 COULEUR
A LA POINTE DE LA
TECHNOLOGIE



Vos méthodes de travail évoluent sans cesse /Voilà pourquoi nos systèmes vous offrent une technologie d'exception pour répondre à vos nouveaux modes de communication.

Faciliter votre quotidien est notre objectif /Voilà pourquoi nos systèmes offrent des fonctionnalités adaptées à vos nouvelles méthodes de travail.

Un système à la pointe de la technologie

Le MX2640NSF est sans nul doute un système doté d'une technologie d'exception. De son interface utilisateur à ses fonctionnalités, tout a été pensé pour mettre le MX2640NSF au centre de la gestion documentaire de votre entreprise, tout en assurant une simplicité d'utilisation de premier ordre.

Ecran 100% tactile de 10,1 pouces

Les smartphones et tablettes font aujourd'hui partie de notre environnement. L'interface utilisateur du MX2640NSF s'utilise de la même façon pour une intuitivité optimale. Navigation 100% tactile, sans touche physique, agrandissement et réduction au toucher, interactivité avec les documents... tout est là pour garantir un mode de fonctionnement intuitif assurant une rapidité d'utilisation et par conséquent des gains de productivité.

Point d'accès WiFi intégré

En apportant une réponse adaptée aux besoins de mobilité et de connexion des utilisateurs nomades, le WiFi est devenu un standard au sein de chaque entreprise. Le MX2640NSF a été conçu pour répondre à cet impératif et embarque un point d'accès WiFi pour une compatibilité immédiate. De nombreux utilisateurs disposent aujourd'hui de smartphones ou de tablettes comme outil de travail. L'application Sharpdesk Mobile leur permettra, quant à elle, de communiquer avec le MX2640NSF afin d'imprimer ou de recevoir des documents numérisés.

ECRAN INTERACTIF POUR MODIFIER LES DOCUMENTS



Un centre de gestion documentaire

Le MX2640NSF offre un disque dur de 320 Go, dont les fonctionnalités dépassent le simple fait de stocker et de reproduire les documents.

Stockage & Sécurisation des données

Pour sauvegarder ses documents, chaque utilisateur peut bénéficier de boîtes aux lettres personnelles protégées par un mot de passe. Le cryptage et l'effacement des données en standard garantissant la sécurité des travaux.

Visualisation & modification des données

L'utilisateur dispose de 4 modes d'affichage, dont un mode en 3D, pour visualiser l'ensemble des pages de son document. Les détails de mise en page peuvent ainsi être facilement vérifiés et validés avant l'impression. Si besoin, le mode interactif permet de corriger les éventuelles erreurs de mise en page du document.

Serveur NAS pour le stockage et le téléchargement

Le disque dur du MX2640NSF dispose d'un espace dédié à un serveur NAS. Celui-ci offre un espace de stockage et de téléchargement de documents entre les différents utilisateurs connectés au système.



POINT
D'ACCES WIFI
EMBARQUE ET
APPLICATION
SHARPEDESK
MOBILE



La meilleure technologie tactile pour une utilisation intuitive et une productivité assurée

- **Technologie multi points** pour l'agrandissement et la réduction des documents visualisés et valider les travaux avant l'impression.
- **Interactivité** avec les documents pour les modifier si nécessaire avant leur impression, et ce directement via l'écran tactile du système. L'utilisateur peut insérer ou supprimer des pages, effacer des zones d'impression ou encore fusionner plusieurs documents.
- **Personnalisation du fond d'écran et des icônes** par des images ou logos personnalisés. L'utilisateur peut également créer des touches de raccourcis vers ses favoris pour un écran entièrement personnalisé en fonction de ses habitudes de travail.

La meilleure technologie WiFi pour une réponse immédiate aux besoins de mobilité

- **Mode Point d'Accès embarqué en standard** pour une communication immédiate, sans pré-requis, avec les périphériques WiFi.
- **La plus large compatibilité** avec les standards du marché, Iphone, Ipad et périphériques Android.
- **Sécurité des données émises et transmises** grâce à la technologie Point d'Accès qui offre la compatibilité avec les standards WEP, WPA et WPA2.
- **Application gratuite Sharpdesk Mobile**, disponible par téléchargement, permet l'impression et la numérisation de données entre le périphérique mobile et le MX2640NSF sans l'installation de pilote d'impression.

Automatiser et sécuriser vos tâches au quotidien est un gage de productivité /Voilà pourquoi nos systèmes répondent à ces impératifs dès leur configuration standard.

Un niveau de sécurisation élevé pour assurer la confidentialité des données et du réseau

Véritable plateforme de communication et centre de gestion documentaire, le MX2640NSF gère l'ensemble de vos flux de documents. Protéger vos données de tout accès non autorisé est alors un impératif pour Sharp et une promesse du MX2640NSF.

Outre, le respect des normes standards du marché en matière de sécurité, IPsec et compatibilité IEEE802.1X par exemple, ou encore les fonctionnalités de sécurité comme l'impression par code PIN, le MX2640NSF offre des caractéristiques évoluées pour assurer la confidentialité des informations les plus sensibles.

Cryptage et effacement des données

Les multifonctions peuvent stocker des données résiduelles dans la mémoire système comme le disque dur. Pour protéger vos données sensibles, le MX2640NSF, dès sa configuration standard, crypte et efface toutes les données qui transitent dans la mémoire système ou le disque dur.

SECURITE DES DONNEES ET DU RESEAU



TECHNOLOGIE OSA
ARCHITECTURE
OUVERTE

Technologie OSA embarquée pour une compatibilité immédiate avec les applicatifs client.

Apporter une réponse cohérente aux besoins d'interactivité du système d'impression avec les applicatifs existants ou futurs de l'entreprise est un gage de gains de productivité.

La technologie OSA (Open Systems Architecture), embarquée en standard avec le MX2640NSF, permet une parfaite intégration avec les solutions existantes. L'interfaçage est immédiat et sans coût additionnel.

Le clavier externe optionnel simplifiera la saisie des données qui peuvent être nécessaires avec certains applicatifs, les solutions de gestion du document par exemple.

CLAVIER RETRACTABLE
POUR FACILITER LA
SAISIE DES DONNEES



Respecter notre environnement est un impératif **/Voilà pourquoi** nos systèmes offrent des fonctionnalités citoyennes intelligentes.

Des fonctionnalités écologiques personnalisées en fonction des habitudes de travail.

Le système a été conçu pour répondre aux impératifs en matière de respect de notre environnement. Faible consommation, utilisation de matériaux non nocifs et recyclables ou encore de nombreuses fonctionnalités écologiques intelligentes.

Eco-Scanning : pour une mise en route du moteur limitée aux seules fonctions qui le nécessitent

Permet de déterminer les modes de reproduction pour lesquels il n'est pas nécessaire d'utiliser le moteur d'impression et économiser ainsi de l'énergie, la fonction numérisation de documents par exemple.

Eco-Learning : pour une extinction automatique sur mesure

Le système analyse les habitudes travail et détermine les plages d'inactivité. Des règles d'extinction automatique sont alors créées sur mesure en fonction des habitudes de travail.

Eco-Recommandation : pour une sensibilisation à la démarche écologique

Lors d'un travail de copie, le système rappelle à l'utilisateur qu'il peut agir sur l'environnement et imprimer en recto-verso par exemple.

Mise en veille intelligente : pour une réponse écologique sans impacter la productivité

Lorsque la mise en veille est proche, le système offre à l'utilisateur la possibilité de la repousser et de continuer ainsi à travailler sur le MFP. Cette fonctionnalité permet d'éviter la mise en veille automatique si l'utilisateur n'a pas terminé son travail.

Start & Stop : pour réduire la consommation au minimum

La mise en route du système est automatique lors d'une demande d'impression. Dès le travail effectué le système retourne en mode veille.

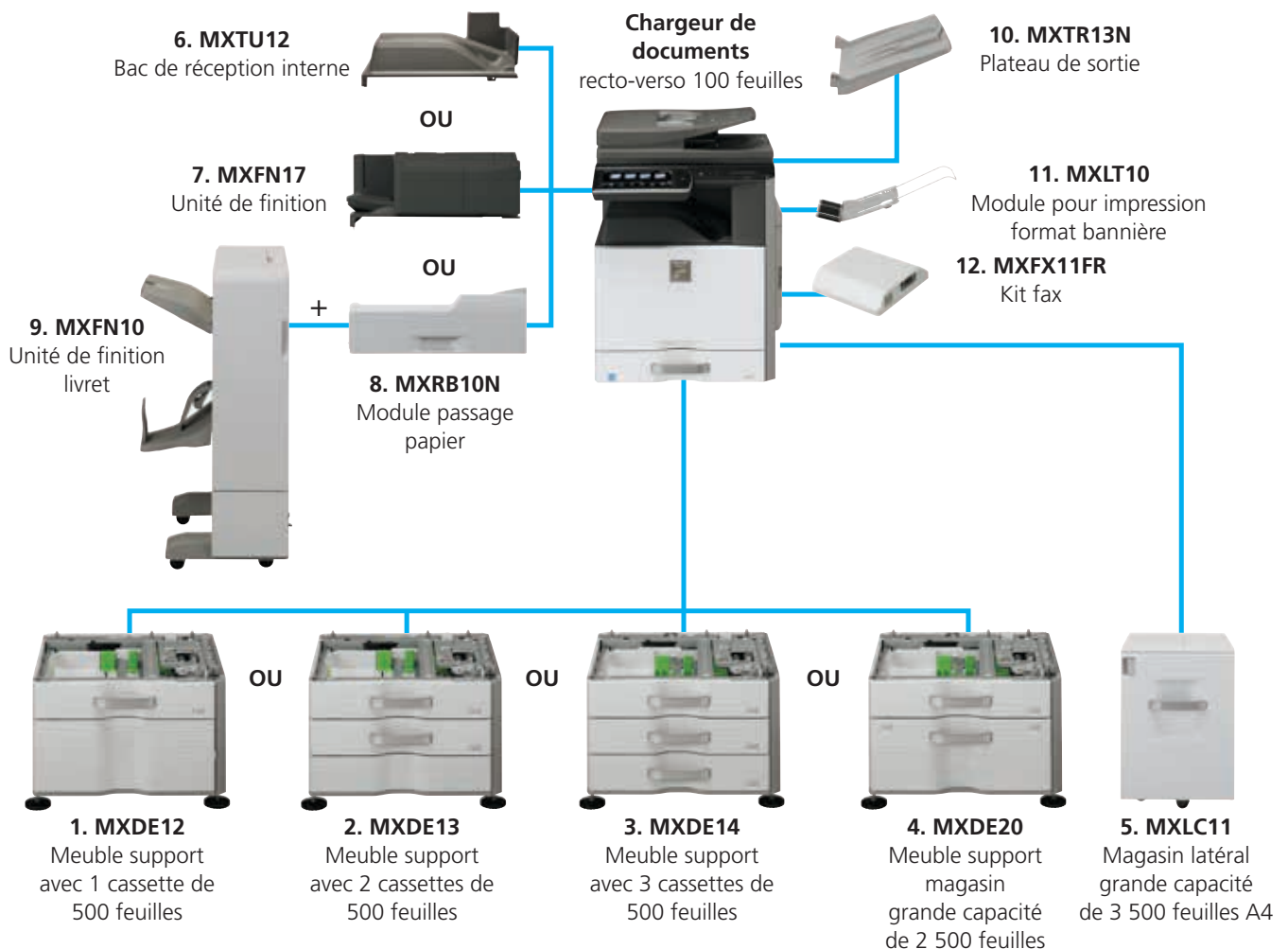


LAMPES LED ET UTILISATION DE MATERIAUX ECOLOGIQUES

Visualiser les travaux avant l'impression : pour n'imprimer que l'essentiel

Le MX2640NSF permet à l'utilisateur, via son large écran de 10,1", de visualiser son travail en cours sous forme de vignettes couleur. Il peut alors facilement vérifier son document, sa mise en page comme son contenu, et valider ou annuler son impression. Cette prévisualisation permet d'éviter les erreurs de reproduction ou de numérisation par une simple vérification, à l'écran, du travail que réalise l'utilisateur.

Les fax reçus peuvent également être visualisés avant toute impression. Les fax non désirés peuvent ainsi être supprimés.



Système standard
Bac de réception interne
Meuble support
avec 1 cassette de 500 feuilles



Système standard
Plateau de sortie
Unité de finition interne
Meuble support
avec 3 cassettes de 500 feuilles



Système standard
Plateau de sortie
Unité de finition livret
Module passage papier
Meuble support
avec magasin grande capacité 2 500 feuilles
Magasin latéral grande capacité 3500 feuilles

MXKB11NSF - Clavier externe**Gestion papier****1. MXDE12 – Meuble support avec 1 cassette de 500 feuilles**

Formats A3 à A5R, 500 feuilles (80 g/m²)

2. MXDE13 – Meuble support avec 2 cassettes de 500 feuilles

Formats A3 à A5R, 2 x 500 feuilles (80 g/m²)

3. MXDE14 – Meuble support avec 3 cassettes de 500 feuilles

Formats A3 à A5R, 3 x 500 feuilles (80 g/m²)

4. MXDE20 – Meuble support avec magasin grande capacité de 2 500 feuilles

Cassette supérieure : formats A5R à A3, 500 feuilles (80 g/m²)

Magasin tandem inférieur : format A4, 2 000 feuilles

(1 x 850 et 1 x 1 150 feuilles, 80 g/m²)

5. MXLC11 – Magasin latéral grande capacité

Formats A4 à B5, 3 500 feuilles (80 g/m²)

Finition**6. MXTU12 – Bac de réception interne****7. MXFN17 – Unité de finition**

Formats A3 à B5 (tri décalé/agrafage),

Formats A3W à A5R (pas de tri décalé)

Plateau supérieur (tri décalé) : max. 500 feuilles*¹

Agrafage : agrafage multiposition max. 50 feuilles*¹

Positions d'agrafage : 1 point (avant ou arrière) ou 2 points

Module de perforation pour MXFN17

MXPN11A – Module de perforation 2 trous

MXPN11C – Module de perforation 4 trous

8. MXRB10N – Module passage papier

Obligatoire avec le MXFN10

9. MXFN10 – Unité de finition livret (1 000 feuilles)

Formats A3 à B5 (tri décalé/agrafage), A3W à A5R (pas de tri décalé)

Plateau supérieur (tri décalé) : max. 1 000 feuilles*¹

Agrafage : agrafage multiposition max. 50 feuilles*¹

Positions d'agrafage : 1 point (avant ou arrière) ou 2 points*¹

Plateau inférieur : piqûre à cheval, pli en V

10 jeux (11 - 15 feuilles), 15 jeux (6 - 10 feuilles)

20 jeux (1-5 feuilles). 15 feuilles max. par jeu

Module de perforation pour MXFN10

MXPNX5A – Module de perforation 2 trous

MXPNX5C – Module de perforation 4 trous

10. MXTR13N - Plateau de sortie**11. MXLT10 – Module pour impression format bannière****Fax****12. MXFX11FR – Kit fax**

Module fax Super G3

MXFWX1CD – Module fax Internet**Impression****MXPUX1 – Module XPS**

Pour l'impression en langage XPS

MXPF10 – Kit de police code barres**MXAM10 – Kit de navigation Web**

Permet la navigation sur Internet depuis le panneau de commandes

Scanner**MXEB11 – Kit de haute compression des données**

Permet de créer des PDF hautement compressés

Licences Sharpdesk**MXUSX1CD/X5CD/10CD/50CD/AOCD**

Kit de 1/5/10/50/100 licences additionnelles

Sécurité**MXFR41U – Kit de sécurité des données****MXEB12N – Kit mirroring**

Deuxième disque dur pour la sauvegarde des données

*¹ Format A4 ou inférieur, 80 g/m².

Spécifications

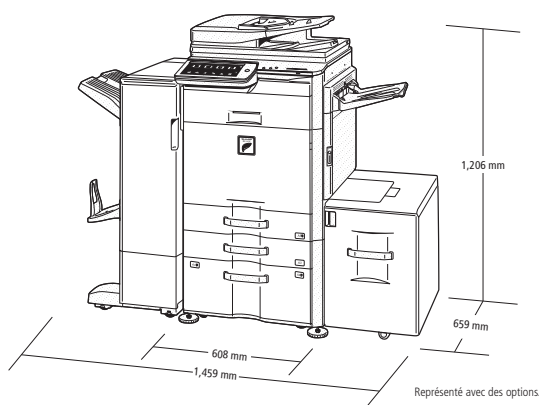
Caractéristiques générales

Vitesse de traitement (ppm/cpm) (max.)	A4
Couleur/Noir & blanc	26
Formats papier (min. - max.)	
Cassette	A5R - A3
Bypass	A5R - A3W
Papier format bannière (opt)	1 200 x 297 mm (max.)
Magasin tandem	A4
Magasin latéral	A4
Grammage papier (g/m ²)	
Cassettes	60 - 220
Bypass	55 - 300
Autonomie papier (std - max.)	
Feuilles	600 - 6 600
Tiroirs	1 - 5 (plus bypass)
Préchauffage *1 (secondes)	18
Mémoire	
Copieur/Imprimante (partagée)	4 Go
Disque dur	320 Go*2
Puissance requise	Tension secteur locale nominale ± 10 %, 50/60 Hz
Consommation d'énergie kW (max.)	1,84 (200 à 240 V)
Dimensions (mm) (L x P x H)	608 x 659 x 834
Poids (kg)	76

Imprimante réseau

Résolution (dpi)	1 200 x 1 200, 600 x 600, 9 600 (équivalent)*3 x 600
Interface	USB 2.0, 10Base-T/100Base-TX/1000Base-T
Systèmes d'exploitation pris en charge	Std Windows® XP, Windows® Server 2003/2008/2008R2/2012, Windows Vista®, Windows® 7, Windows® 8 Mac OS X 10.4, 10.5, 10.6, 10.7, 10.8
Protocoles réseau	TCP/IP (IPv4 et IPv6), IPX/SPX (Netware), NetBEUI, EtherTalk (AppleTalk)
Protocoles d'impression	LPR, Raw TCP (port 9100), POP3 (impression par e-mail), HTTP, application Printserver de Novell avec NDS et Bindery, FTP pour le téléchargement de fichiers d'impression, impression EtherTalk, IPP
Émulation PDL	Std PCL 6, Genuine Adobe® PostScript 3™ Opt XPS
Polices disponibles	
PCL	80
Adobe® PostScript® 3™	136

Dimensions externes



Copieur

Format de l'original (max.)	A3
Temps de première sortie *4 (secondes)	Couleur 8,1 Noir & blanc 5,9
Copies continues (max.)	999
Résolution (max.) (dpi)	
Numérisation couleur	600 x 600
Numérisation noir & blanc	600 x 600, 600 x 400, 600 x 300
Impression	9 600 (équivalent)*3 x 600 (selon le mode d'impression)
Niveaux de gris	256
Taux de reproduction (%)	25 - 400 (25 - 200 avec RSPF) par pas de 1 %
Taux prédéfinis	10 (5 réductions/5 agrandissements)

Scanner réseau

Numérisation	Scan push (via le panneau de commandes) Scan pull (application TWAIN compatible)
Résolution (dpi)	
Scan push	100, 150, 200, 300, 400, 600
Scan pull	75, 100, 150, 200, 300, 400, 600, 50 - 9 600*3 selon paramétrage de l'utilisateur
Formats de fichiers	TIFF, PDF, PDF/A-1b, PDF crypté, JPEG (couleur uniquement), XPS, PDF compact*5
Destinations	Numérisation vers e-mail, poste de travail, serveur FTP, dossier réseau (SMB), clé USB
Utilitaires	Sharpdesk

Serveur de documents

Capacité de stockage (fichiers)*6	
Dossier principal et dossiers personnalisés	3 000
Dossier temporaire	1 000
Travaux stockés	Copie, impression, impression directe, scan, fax transmis*7
Dossiers de stockage	Dossier de fichiers temporaires, dossier principal, dossier personnalisé (1 000 max.)
Stockage confidentiel	Protection par mot de passe (dossiers principal et personnalisé)

Fax (option MXFX11FR nécessaire)

Méthodes de compression	MH/MR/MMR/JBIG
Protocole de communication	Super G3/G3
Vitesse de transmission *8 (secondes)	< 3
Vitesse du modem (bps)	33 600 - 2 400 avec reploi automatique
Résolution de transmission (dpi)	
Std	203,2 x 97,8
Ultra Fin	406,4 x 391
Formats papier	A5 - A3
Mémoire (Go) (min - max.)	1
Niveaux de gris	256

Remarques

*1 À la tension nominale. Peut varier selon les conditions d'utilisation. *2 1 Go = Un milliard d'octets lorsqu'il est question de la capacité d'un disque dur. La capacité après formatage peut être inférieure. *3 Les résolutions supérieures à 600 dpi sont extrapolées. *4 Numérisation à partir de la vitre d'exposition et impression A4 à partir de la cassette n° 1, sans les modes ACS et ACM, moteur polygonal en rotation. Peut varier selon les conditions d'utilisation. *5 Couleur uniquement. Option MXEB11 nécessaire. *6 La capacité de stockage dépend du type de document et des paramètres de numérisation. Mesuré avec la mire standard de Sharp (A4 en noir & blanc à 6% de taux de couverture). *7 Option MXFX11FR nécessaire. *8 Basée sur la mire standard Sharp avec environ 700 caractères (A4 portrait) à la résolution standard en mode Super G3, 33 600 bps, en compression JBIG.

Le design et les caractéristiques sont sujets à modifications sans préavis. Toutes les informations étaient exactes au moment de l'impression. Le logo ENERGY STAR est un label qui ne peut être utilisé que pour certifier des produits spécifiques respectant les prescriptions du programme ENERGY STAR. ENERGY STAR est une marque déposée aux États-Unis. Les directives ENERGY STAR s'appliquent aux produits diffusés uniquement aux États-Unis, en Europe, en Australie, en Nouvelle Zélande et au Japon. Windows, Windows NT, Windows XP et Windows Vista sont des marques déposées de Microsoft Corporation. SAP ainsi que l'ensemble des logos SAP sont des appellations commerciales ou des marques déposées de SAP AG en Allemagne et dans d'autres pays. Les autres marques et/ou noms de produits sont des appellations commerciales ou des marques déposées appartenant à leurs propriétaires respectifs. ©Sharp Corporation Janvier 2013
Toutes les marques sont protégées. Sauf erreur ou omission.

This is Why

www.sharp.fr

SHARP

